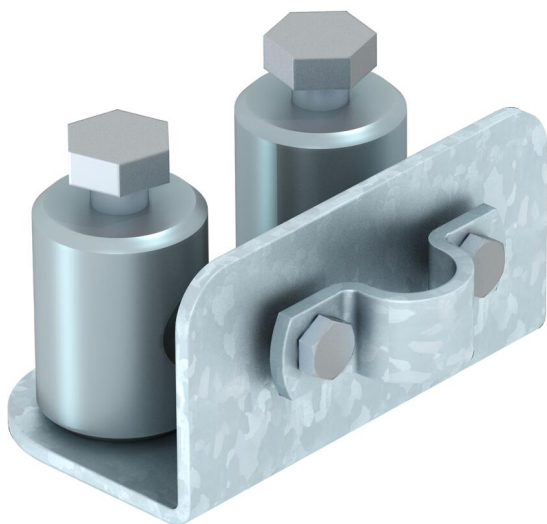


- Stangen-Halter zur Aufnahme von zwei GFK-Stangen
- Halter und Überleger für 16 und 20 mm Stangen und Rd 8-10 mm



A2 Edelstahl, rostfrei

Stammdaten

Artikelnummer	5408990
Typ	101 HV-16
Bezeichnung 1	Iso-Combi
Bezeichnung 2	Halter V-Abstützung
Hersteller	OBO
Dimension	150x100x65
Werkstoff	Edelstahl, rostfrei 1.4301
Kleinste VK-Einheit	1
Mengeneinheit	Stück
Gewicht	50,7 kg
Gewichtseinheit	kg/100 St.

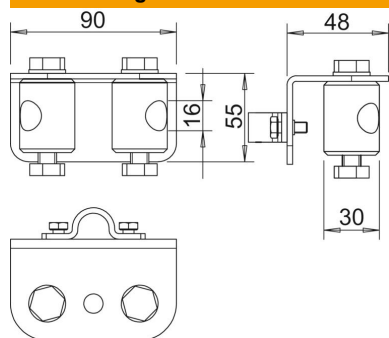
Technisches Datenblatt

Halter V-Abstützung

Artikelnummer: 5408990



Abmessungen



Maß B	48 mm
Maß D min.	30 mm
Maß d Ø	16 mm
Maß H	55 mm
Maß L	90 mm