

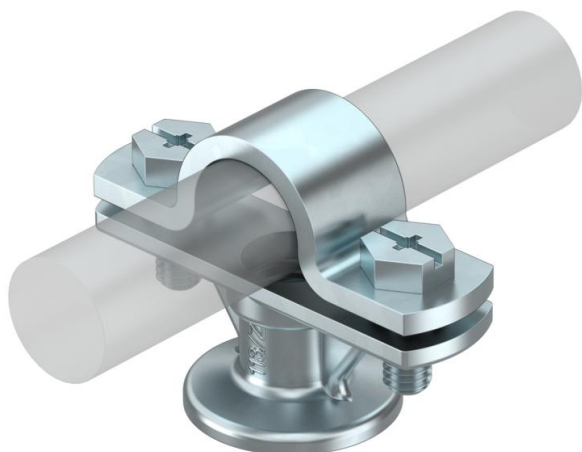
Technisches Datenblatt

Stangenhalter, 20 mm

Artikelnummer: 5230527



- montiert mit Überleger und Sechskantschrauben M6 x 16
- mit Innengewinde M8 bzw. Durchgangsloch \varnothing 7 mm.



Zn Zinkdruckguss

VZ verzinkt

Stammdaten

| | |
|---------------------|-------------------|
| Artikelnummer | 5230527 |
| Typ | 113 Z-20 |
| Bezeichnung 1 | Halter |
| Bezeichnung 2 | für Isolierstange |
| Hersteller | OBO |
| Dimension | 20mm |
| Werkstoff | Zinkdruckguss |
| Oberfläche | verzinkt |
| Oberflächennorm | |
| Kleinste VK-Einheit | 20 |
| Mengeneinheit | Stück |
| Gewicht | 8,2 kg |
| Gewichtseinheit | kg/100 St. |

Technische Daten

| | |
|------------------------|-----------------------|
| Befestigungsart Halter | Bohrung mit M Gewinde |
| Befestigungsart Stange | mit Schraubchelle |
| Gewinde metrisch | 8 |
| Passung | Rd 20 mm |