

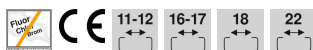
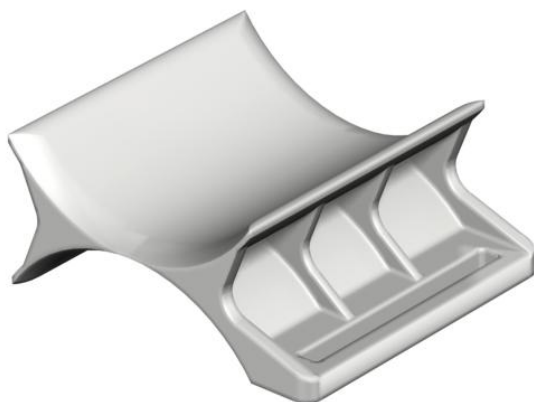
Technisches Datenblatt

Doppelwanne, Kunststoff

Artikelnummer: 1196405



Doppelwanne als Zwischenlage zwischen zwei oder drei Kabeln innerhalb einer BBS-Bügelschelle.



PP Polypropylen

Stammdaten

Artikelnummer	1196405
Typ	2058 2 40 LGR
Bezeichnung 1	Doppelwanne
Hersteller	OBO
Dimension	34-40mm
Farbe	lichtgrau; RAL 7035
Werkstoff	Polypropylen
Kleinste VK-Einheit	50
Mengeneinheit	Stück
Gewicht	0,427 kg
Gewichtseinheit	kg/100 St.

Technisches Datenblatt

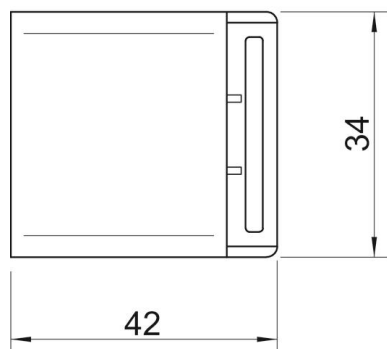
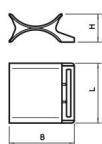
Doppelwanne, Kunststoff

Artikelnummer: 1196405



Abmessungen

Maß B	42 mm
Maß H	18 mm
Maß L	34 mm



Technische Daten

Ausführung Gegenwanne/Schellen	Doppelwanne
Geeignet für max. Kabeldurchmesser	40 mm
Halogenfrei	ja
Spannbereich D max.	40 mm
Spannbereich D min.	34 mm