

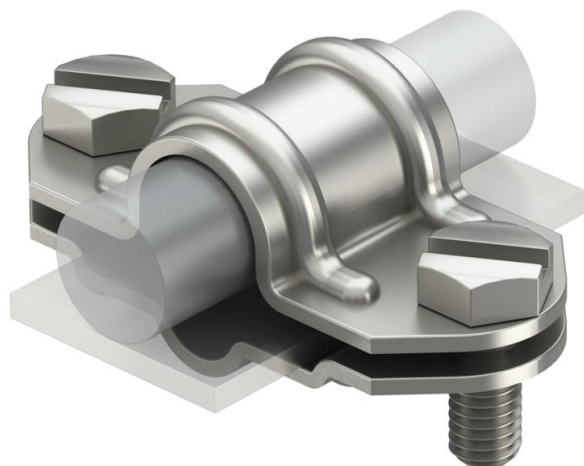
Technisches Datenblatt

Universelles Trennstück A2

Artikelnummer: 5336058



- Passung für Rundleiter Rd 8-10 auf Rd 16 oder Flachleiter FL 30
- inkl. 2 Sechskantschrauben M8 x 20 aus rostfreiem Edelstahl (V2A)
- entspricht den Anforderungen nach VDE 0185-305 (IEC 62305)



A2 Edelstahl, rostfrei

Stammdaten

Artikelnummer	5336058
Typ	226 VA
Bezeichnung 1	Trennstück
Hersteller	OBO
Dimension	8-10mm
Werkstoff	Edelstahl, rostfrei 1.4301
Kleinste VK-Einheit	10
Mengeneinheit	Stück
Gewicht	8,7 kg
Gewichtseinheit	kg/100 St.

Technische Daten

Geeignet für Verbindung	sonstige
Passung	Rd 8-10/FL30 x 16 mm
Zweimetallverbinder	nein
Zwischenplatte	nein