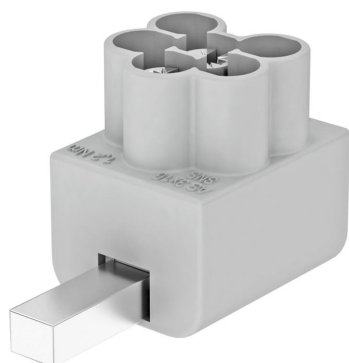


Technisches Datenblatt

Anschlussklemme für Durchgangsverdrahtung

Artikelnummer: 5012010



Anschlussklemme Typ: AS 3x16
Anschlussquerschnitt: 3 x 1,5 - 16 qmm starr/ mehrdrähtig
3 x 1,5 - 10 qmm feindrähtig/ mit Aderendhülse
Abisolierlänge: 16 mm
empf. Anzugsmoment: 1,2 Nm
Nennstrom: 50 A
Breite: 17,5 mm (1 TE)

Zur EMV optimierten V-Durchgangsverdrahtung nach IEC 60364-5-53 (VDE 0100-534).



Stammdaten

Artikelnummer	5012010
Typ	AS 3x16
Bezeichnung 1	Anschlussklemme
Bezeichnung 2	3x16mm ²
Hersteller	OBO
Dimension	16mm ²
Farbe	lichtgrau; RAL 7035
Kleinste VK-Einheit	5
Mengeneinheit	Stück
Gewicht	2,474 kg
Gewichtseinheit	kg/100 St.

Technisches Datenblatt

Anschlussklemme für Durchgangsverdrahtung

Artikelnummer: 5012010



Technische Daten

Ausführung	3x16mm ²
Baubreite in Teilungseinheiten (TE, 17,5mm)	1
Leiterquerschnitt starr (ein-/mehrdräftig) max.	16 mm ²
Leiterquerschnitt starr (ein-/mehrdräftig) min.	1,5 mm ²
Max. netzseitiger Überstromschutz	50
Maximale Vorsicherung	50 A
OBO_Nennlaststrom (Ein- / Ausgangsklemme)	50 A
Polzahl	3