

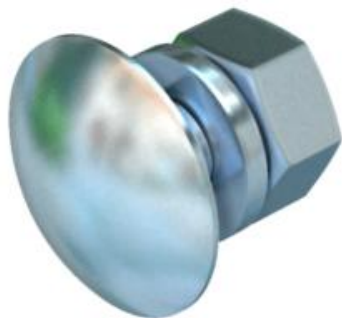
Technisches Datenblatt

Flachrundschraube mit Scheibe und Mutter F

Artikelnummer: 6406963



Flachrundschraube mit Vierkantansatz und inklusiv Sechskantmutter und Unterscheibe.
Güte 8.8



St Stahl

F feuerverzinkt

Stammdaten

Artikelnummer	6406963
Typ	FRS 8x16 F 8.8
Bezeichnung 1	Flachrundschraube
Bezeichnung 2	mit Scheibe und Mutter
Hersteller	OBO
Dimension	M8x16
Werkstoff	Stahl
Oberfläche	feuerverzinkt
Oberflächennorm	DIN 267, Teil 10
Kleinste VK-Einheit	50
Mengeneinheit	Stück
Gewicht	1,947 kg
Gewichtseinheit	kg/100 St.

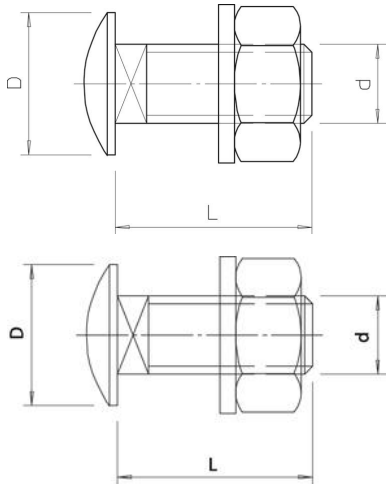
Technisches Datenblatt

Flachrundschraube mit Scheibe und Mutter F

Artikelnummer: 6406963



Abmessungen



Länge	16 mm
Maß D	20 mm
Maß d	8 mm
Maß L	16 mm

Technische Daten

Festigkeitsklasse	8.8
Gewinde metrisch	8
Mit Mutter	ja
Schlüsselweite	13