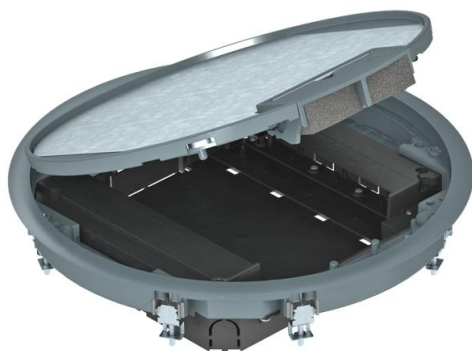


Technisches Datenblatt

Geräteinsatz rund für Estrichhöhe 55 mm

Artikelnummer: 7405047



Geräteinsatz GESR9 mit einer festen Bauhöhe von 55 mm im Innenbereich. Mit zwei Einbaueinheiten zur vertikalen Montage von Modul 45-Geräten und vier Zugentlastungen. Zur Montage der Modul 45-Geräte werden zwei Einbaurahmen benötigt.

Die Montage von Datenmodulen erfolgt mit einer optionalen Montageplatte MPMT45.

Der Geräteinsatz ist mit Universal-Befestigungswinkel ausgestattet.



PA Polyamid

Stammdaten

Artikelnummer	7405047
Typ	GESR9 55U V 7011
Bezeichnung 1	Geräteinsatz
Bezeichnung 2	für Kanalmontage
Hersteller	OBO
Dimension	Ø325x61
Farbe	eisengrau; RAL 7011
Werkstoff	Polyamid
Kleinste VK-Einheit	1
Mengeneinheit	Stück
Gewicht	255 kg
Gewichtseinheit	kg/100 St.

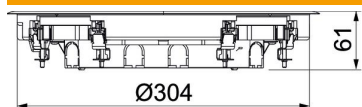
Technisches Datenblatt

Geräteinsatz rund für Estrichhöhe 55 mm

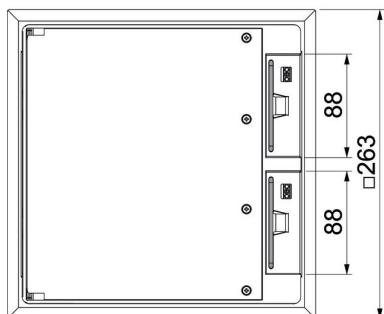
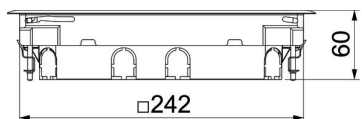
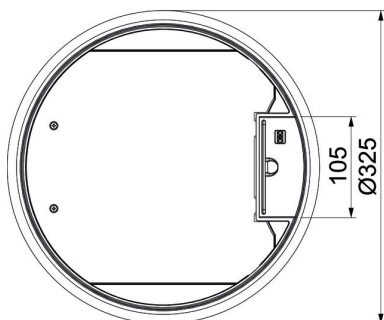
Artikelnummer: 7405047



Abmessungen



Länge	325 mm
Breite	325 mm
Höhe	61 mm



Technisches Datenblatt

Geräteinsatz rund für Estrichhöhe 55 mm

Artikelnummer: 7405047



Technische Daten

Anzahl der einbaubaren Geräte	8
Ausführung	rund
Ausführung Leitungsauslass	Schwenkbarer Schnurauslass
Bodenbelagsschutzrahmen	ja
Dichtungseinbaumöglichkeit	nein
Estrichhöhe min.	55 mm
Fußbodenhöhe min.	58 mm
Geeignet für Doppelbodeneinbau	ja
Geeignet für estrichbündigen geschlossenen Unterflurkanal	ja
Geeignet für estrichüberdeckten Unterflurkanal	ja
Geeignet für Hohlbodeneinbau	ja
Geeignet für Nasspflege	nein
Geeignet für Unterflurkanal	ja
Geräteträger zur Aufnahme von Gerätebechern	nein
Mit Bodenbelagsaussparung	nein
Nenngröße für Geräteeinbaueinheiten	R9
Schwerlastausführung	nein
Vertikale Last, große Fläche	bis 5.000 N
Vertikale Last, kleine Fläche	bis 3.000 N
Öffnungsmechanismus	Griffbügel