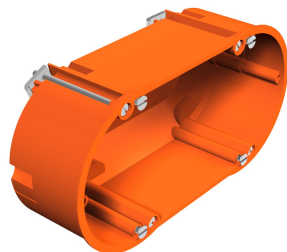


# Technisches Datenblatt

## Hohlwand-Doppel-Gerätedose

Artikelnummer: 2003422



Doppel-Gerätedose, für 2 Geräte-Einsätze oder 1 Doppel-Geräteinsatz, mit 4 Geräteschrauben. Maße nach DIN 49073-1, für Plattenstärke 7 - 35 mm. Norm-Kombinationsabstand 71 mm, 14 Ausbrechöffnungen für NYM-Leitungen, Datenleitungen und Rohre Ø 20 mm, Schutzart IP30.  
Gemäß IEC 60670-1, IEC 60670-22 und DIN 49073-1.



**PP** Polypropylen

### Stammdaten

Artikelnummer	2003422
Typ	HG 60 2
Bezeichnung 1	Doppel-Gerätedose
Bezeichnung 2	Hohlwand
Hersteller	OBO
Dimension	138x68x50
Farbe	orange
Werkstoff	Polypropylen
Kleinste VK-Einheit	10
Mengeneinheit	Stück
Gewicht	4,85 kg
Gewichtseinheit	kg/100 St.

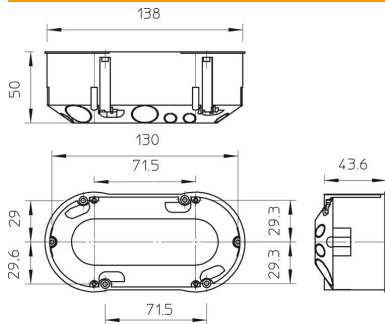
# Technisches Datenblatt

## Hohlwand-Doppel-Gerätedose

Artikelnummer: 2003422



### Abmessungen



Länge	138 mm
Breite	68 mm
Höhe	50 mm

### Technische Daten

Anzahl der Einführungen	14
Anzahl der Einsätze	2
Art der Einführung	Ausbrechöffnungen für NYM-Leitungen, Datenleitungen und Rohre Ø 20 mm
Art der Gehäusedurchführung	Vorprägung
Ausführung	Doppel
Bauform	Gerätedose
Befestigung der Geräte	Schrauben
Bestückung	ohne
Deckel	ohne
Deckelbefestigung	nicht zutreffend
Einführung von Hinten	ja
Einführungen	14
flammwidrig	nach VDE 0471/DIN 695 Teil 2-1, Prüftemperatur 850°C
Form	oval
Fräslochdurchmesser	68 mm
Funktionserhalt	ohne
Fußbodenhöhe min.	50 mm
für Rohrdurchmesser	20 mm
Geeignet für Plattenstärke max.	35 mm
Geeignet für Plattenstärke min.	7 mm
Geräteschraubenabstand	60 mm
Halogenfrei	ja
Max. Leiterquerschnitt	2,5 mm <sup>2</sup>
Mit Abschirmung	nein
Mit Nagellasche	nein
Mit Schrauben	ja
Montageart	Hohlwand
Nennquerschnitt max.	2,5 mm <sup>2</sup>
Nennquerschnitt min.	1,5 mm <sup>2</sup>
Plombierbar	nein
Rohreinführungen Ø 20 mm	1
Schlagfest	nein
Schutzart	IP30
Stutzen	ohne
Luftdicht	nein
Bemessungsspannung	400 V

# Technisches Datenblatt

Hohlwand-Doppel-Gerätedose

Artikelnummer: 2003422

