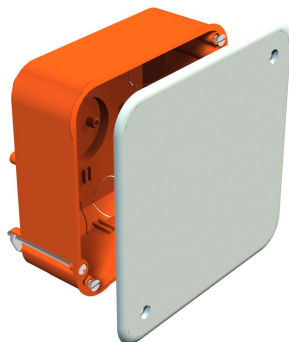


# Technisches Datenblatt

## Hohlwand-Verbindungskasten

Artikelnummer: 2003449



Hohlwand-Verbindungskasten für den Einsatz in Hohlwänden mit einer Einbautiefe von mindestens 50 mm und einer Plattenstärke von 7 - 35 mm. Mit weißem Deckel und Deckelschrauben. Geeignet zum Einbau von Normschienen (Hut- und Tragschienen) für Reihenklemmen.

- 8 Einführungen Ø 20 mm
  - 8 Einführungen für NYM Kabel 3 x 1,5 mm<sup>2</sup>
  - 4 Einführungen für Datenleitungen (Kleinspannung)
- Gemäß IEC 60670-1, IEC 60670-22 und DIN 49073-1.

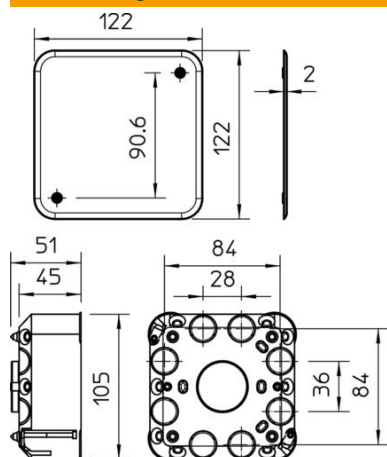


**PP** Polypropylen

### Stammdaten

Artikelnummer	2003449
Typ	HV 100 KD
Bezeichnung 1	Verbindungskasten
Bezeichnung 2	Hohlwand
Hersteller	OBO
Dimension	105x105x50
Farbe	orange
Werkstoff	Polypropylen
Kleinste VK-Einheit	25
Mengeneinheit	Stück
Gewicht	6,3 kg
Gewichtseinheit	kg/100 St.

### Abmessungen



Länge	105 mm
Breite	105 mm
Höhe	50 mm

### Technische Daten

Anzahl der Einführungen	20
Art der Einführung	NYM-Leitungen, Datenleitungen und Wellrohre
Art der Gehäusedurchführung	Vorprägung
Ausführung	Einzel
Bauform	Verbindungsdose/-kasten
Bestückung	ohne
Deckel	nicht transparent
Deckelbefestigung	geschraubt
Einführung von Hinten	ja
Einführungen	20
flammwidrig	nach VDE 0471/DIN 695 Teil 2-1, Prüftemperatur 850°C
Form	quadratisch
Funktionserhalt	ohne
Fußbodenhöhe min. für Rohrdurchmesser	50 mm 20 mm
Geeignet für Plattenstärke max.	35 mm
Geeignet für Plattenstärke min.	7 mm
Halogenfrei	ja
Max. Leiterquerschnitt	4 mm <sup>2</sup>
Mit Abschirmung	nein
Mit Nagellasche	nein
Mit Schrauben	ja
Montageart	Hohlwand
Nennquerschnitt max.	4 mm <sup>2</sup>
Nennquerschnitt min.	2,5 mm <sup>2</sup>
Plombierbar	nein
Schlagfest	nein
Schutzart	IP30
Stutzen	ohne
Luftdicht	nein
Bemessungsspannung	400 V