

Technisches Datenblatt

Befestigungsset für GESR9

Artikelnummer: 7399872



Befestigungswinkel für runden Geräteinsatz GESR9 zur Montage in Im-Beton-Dose.



St Stahl

FS bandverzinkt

Stammdaten

| | |
|---------------------|---------------------------|
| Artikelnummer | 7399872 |
| Typ | IB BGESR9 |
| Bezeichnung 1 | Befestigungsset für GESR9 |
| Bezeichnung 2 | in IBD |
| Hersteller | OBO |
| Werkstoff | Stahl |
| Oberfläche | bandverzinkt |
| Oberflächennorm | DIN EN 10346 |
| Kleinste VK-Einheit | 6 |
| Mengeneinheit | Stück |
| Gewicht | 7,5 kg |
| Gewichtseinheit | kg/100 St. |

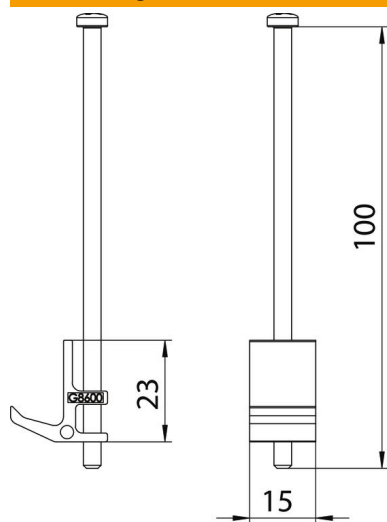
Technisches Datenblatt

Befestigungsset für GESR9

Artikelnummer: 7399872



Abmessungen



| | |
|--------|--------|
| Länge | 22 mm |
| Breite | 15 mm |
| Höhe | 100 mm |

Technische Daten

| | |
|-------------------------------------|----------|
| Art des Zubehörs | sonstige |
| Deckelausführung | rund |
| Einsatzbereich | im-Beton |
| Nenngröße für Geräteeinbaueinheiten | R9 |
| Oberteil abnehmbar | nein |