

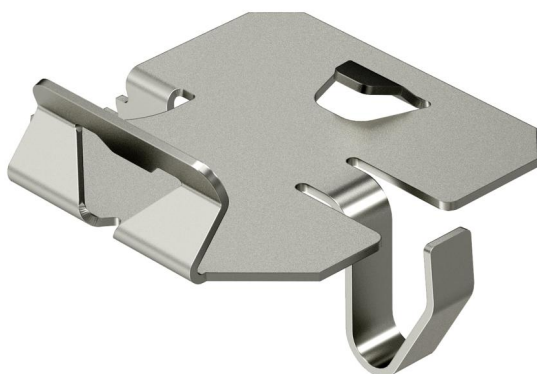
# Technisches Datenblatt

## Klemmstück für Trennstegbefestigung in RKSM A2

Artikelnummer: 6062280



Klemmstück zur schraubenlosen Befestigung von Trennstegen in RKSM Kabelrinnen.



<b>A2</b>	Edelstahl, rostfrei
<b>2B</b>	blank, nachbehandelt

### Stammdaten

Artikelnummer	6062280
Typ	KS KR A2
Bezeichnung 1	Klemmstück für Kabelrinne
Bezeichnung 2	zur Trennstegbefestigung
Hersteller	OBO
Werkstoff	Edelstahl, rostfrei 1.4310
Oberfläche	blank, nachbehandelt
Oberflächennorm	
Kleinste VK-Einheit	30
Mengeneinheit	Stück
Gewicht	0,537 kg
Gewichtseinheit	kg/100 St.

# Technisches Datenblatt

Klemmstück für Trennstegbefestigung in RKSM A2

Artikelnummer: 6062280



## Technische Daten

Bauform	Adapter
Befestigungsart	Klemmbefestigung
Funktionserhalt	nein
Geeignet für Gitterrinne	nein
Geeignet für Kabelleiter	nein
Geeignet für Kabelrinne	ja
Geeignet für Steigeleiter	nein
Rostfreier Stahl, gebeizt	nein