

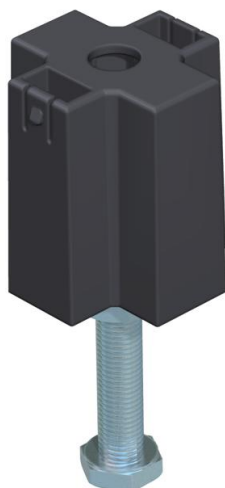
Technisches Datenblatt

Nivelliereinheit für Deckelstoßunterstützung, Kanalhöhe
60-110 mm

Artikelnummer: 7424842



Zur mittigen Abstützung einer Deckelstoßunterstützung der Nennbreite 400, 500 oder 600.



St Stahl

FS bandverzinkt

Stammdaten

Artikelnummer	7424842
Typ	NE DSU2 6050
Bezeichnung 1	Nivelliereinheit DSU
Bezeichnung 2	für OKA-G
Hersteller	OBO
Werkstoff	Stahl
Oberfläche	bandverzinkt
Oberflächennorm	DIN EN 10346
Kleinste VK-Einheit	3
Mengeneinheit	Stück
Gewicht	4,84 kg
Gewichtseinheit	kg/100 St.

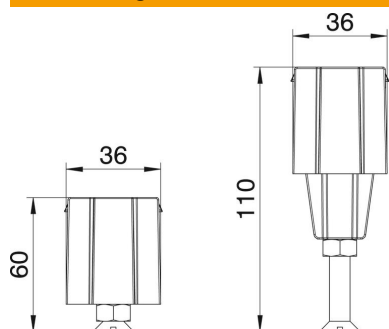
Technisches Datenblatt

Nivelliereinheit für Deckelstoßunterstützung, Kanalhöhe
60-110 mm

Artikelnummer: 7424842



Abmessungen



Breite 35 mm

Technische Daten

Art des Zubehörs	sonstige
Entkoppelbar	nein
Geeignet für estrichbündigen geschlossenen Unterflurkanal	nein
Geräteträger zur Aufnahme von Gerätebechern	nein
Kanalhöhe max.	110 mm
Kanalhöhe min.	60 mm
Mindestestrichhöhe	40
Nivellierbereich max.	110 mm
Nivellierbereich min.	60 mm
Zubehör	ja
Ersatzteil	nein