

Technisches Datenblatt

PV-Systemlösung Typ 2 mit MC4-Stecker und Trennschalter für WR mit 1 MPP-Tracker, 1000 V DC

Artikelnummer: 5088501



Systemlösung Typ 2 mit MC4-Stecker und Trennschalter für WR mit 1 MPP-Tracker, 1000 V DC

- Varistor-Ableiter, steckbar mit Abtrennvorrichtung in fehlerresistenter Y-Schaltung nach VDE 0100-712 (50539-12)
- niedriger DC-Schutzpegel: < 4,0 kV (Uoc max = 1000 V DC mit V20-C/0-500PV)
- Trennschalter (1000V; 8A) zur sicheren Abschaltung der DC-String-Leitung
- ein PV-String-Eingang (MC4-Steckverbinder) auf einen MPP-Eingang, bis 30 A DC pro Klemme
- vormontiert im Polycarbonat Gehäuse (IP66), UV-resistent für den Außeneinsatz

Zum DC-Schutz des Wechselrichters von PV-Anlagen.
Bei Gefahr von Kondenswasserbildung durch Wind, Eis, Temperatur oder Sonne sind ggf. zusätzliche Maßnahmen erforderlich!



PC Polycarbonat

Stammdaten

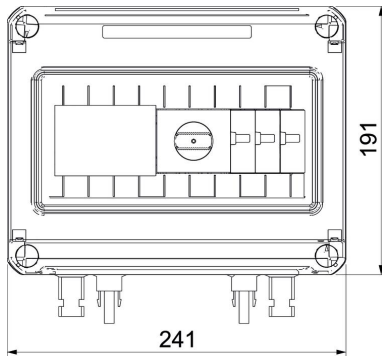
Artikelnummer	5088501
Typ	PKV-C1000ST100
Bezeichnung 1	PV-Systemlösung im Gehäuse
Bezeichnung 2	1 String auf 1 WR mit Schalter
Hersteller	OBO
Dimension	1000V DC
Farbe	lichtgrau; RAL 7035
Werkstoff	Polycarbonat
Kleinste VK-Einheit	1
Mengeneinheit	Stück
Gewicht	180 kg
Gewichtseinheit	kg/100 St.

Technisches Datenblatt

PV-Systemlösung Typ 2 mit MC4-Stecker und Trennschalter
für WR mit 1 MPP-Tracker, 1000 V DC
Artikelnummer: 5088501



Abmessungen



Breite	240 mm
Höhe	191 mm

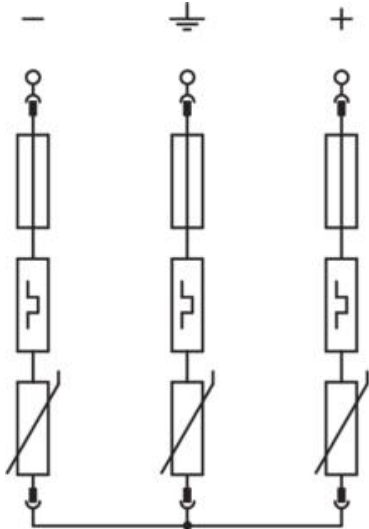
Technisches Datenblatt

PV-Systemlösung Typ 2 mit MC4-Stecker und Trennschalter
für WR mit 1 MPP-Tracker, 1000 V DC

Artikelnummer: 5088501



Technische Daten



Ansprechzeit	<25 ns
Anzahl der Eingänge	1
Art der Einführung	MC4
Ausführung	3-polig für PV-Systeme
Ausführung der Pole	3
Baubreite in Teilungseinheiten (TE, 17,5mm)	sonstige
Betriebstemperatur max.	80 °C
Betriebstemperatur min.	-40 °C
Fernsignalisierung	nein
Höchste Dauerspannung DC	1000
Integrierte Vorsicherung	nein
LPZ	1→2
Max. netzseitiger Überstromschutz	125
Max. PV-Spannung	1000 V
Maximale Vorsicherung	125 A
Maximaler Ableitstoßstrom (8/20 µs)	40 kA
Montageart	vormontiert im Gehäuse
Nennableitstoßstrom (8/20 µs)	20 kA
Nennspannung DC	1000 V
Netzform	sonstige
Netzform DC	nein
Netzform IT	nein
Netzform sonstige	nein
Netzform TN	nein
Netzform TN-C	nein
Netzform TN-C-S	nein
Netzform TN-S	nein
Netzform TT	nein
Prüfklasse Typ 1	nein
Prüfklasse Typ 2	ja
Prüfklasse Typ 3	nein
Schutzart	IP66
Schutzgrad IK-Code	IK05
Schutzpegel	≤4
Signalisierung am Gerät	optisch
SPD nach EN 61643-11	Typ 2
SPD nach IEC 61643-1	class II
Temperatureinsatzbereich max.	60 °C
Temperatureinsatzbereich min.	-25 °C
Tiefe	125 mm
Anzahl der Leitungseinführungen	4
Max. Eingangsspannung DC	1000 V
String-Absicherung	ohne
Monitoring-Funktion	nein
Max. Eingangsstrom pro String	30 A
Max. Ausgangsstrom	30 A
Anzahl der String-Eingänge	1
Mit Lasttrennschalter bestückt	nein