

Technisches Datenblatt

90°-Bogen 60 FS

Artikelnummer: 7001312



Bogen 90°, horizontal, für alle Kabelrinnentypen mit der Seitenhöhe 60 mm. Formteil in runder Ausführung. Der Innenradius des Formteils beträgt 150 mm. Befestigungsmaterialien sind separat zu bestellen.



St Stahl

FS bandverzinkt

Stammdaten

Artikelnummer	7001312
Typ	RB 90 660 FS
Bezeichnung 1	Bogen 90°
Bezeichnung 2	horizontal, runde Bauform
Hersteller	OBO
Dimension	60x600
Werkstoff	Stahl
Oberfläche	bandverzinkt
Oberflächennorm	DIN EN 10346
Kleinste VK-Einheit	1
Mengeneinheit	Stück
Gewicht	680 kg
Gewichtseinheit	kg/100 St.

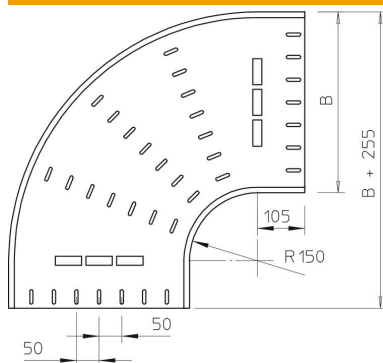
Technisches Datenblatt

90°-Bogen 60 FS

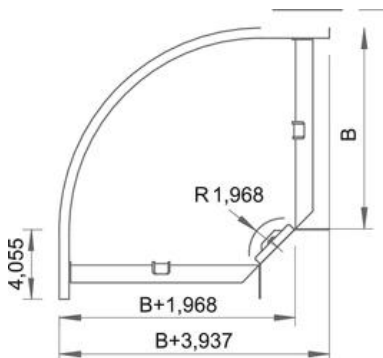
Artikelnummer: 7001312



Abmessungen



Breite	600 mm
Breite	24 in
Höhe	60 mm
Höhe	2 in
Blechstärke	1,5 mm
Maß B	600 mm
Maß R	150 mm



Technische Daten

Abbiegung (Winkel)	90°
Ausführung Verbinder	ohne Verbinder
Funktionserhalt	nein
Montagelochung im Boden	nein
NATO Lochbild	nein
Richtungsänderung	horizontal
Rostfreier Stahl, gebeizt	nein
Seitenlochung	nein
Weitspann-Ausführung	nein
Art des Verbinders Kabeltragsystem	geschraubt