

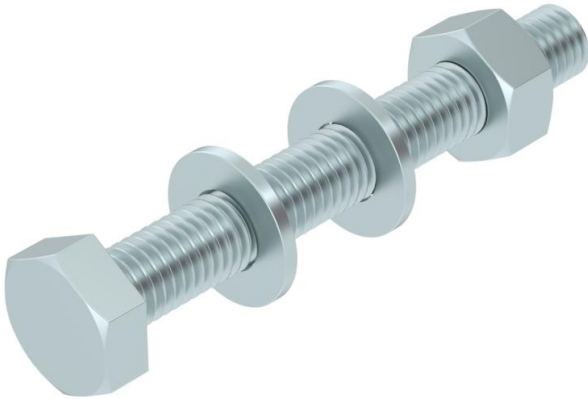
Technisches Datenblatt

Sechskantschraube M10 F

Artikelnummer: 6418250



Sechskantschraube zur universellen Befestigung von Konstruktionsbauteilen. Inklusive Sechskantmutter und 2 Unterlegscheiben.



- St** Stahl
- F** feuerverzinkt

Stammdaten

Artikelnummer	6418250
Typ	SKS 10x80 F
Bezeichnung 1	Sechskantschraube
Bezeichnung 2	mit Mutter und Scheiben
Hersteller	OBO
Dimension	M10x80
Werkstoff	Stahl
Oberfläche	feuerverzinkt
Oberflächennorm	DIN 267, Teil 10
Kleinste VK-Einheit	20
Mengeneinheit	Stück
Gewicht	6,9 kg
Gewichtseinheit	kg/100 St.

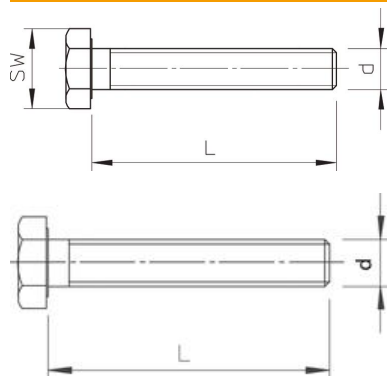
Technisches Datenblatt

Sechskantschraube M10 F

Artikelnummer: 6418250



Abmessungen



Länge	80 mm
Maß d	10 mm
Maß L	80 mm

Technische Daten

Festigkeitsklasse	8.8
Gewinde	M 10 x 80
Gewinde metrisch	10
Gewindesteigung	1,5 mm
Mit Mutter	ja
Mit Unterlegscheibe	ja
Schlüsselweite	17
Vollgewinde	ja