

Technisches Datenblatt

Dachleitungshalter für Flachdächer

Art.-Nr. 5218780

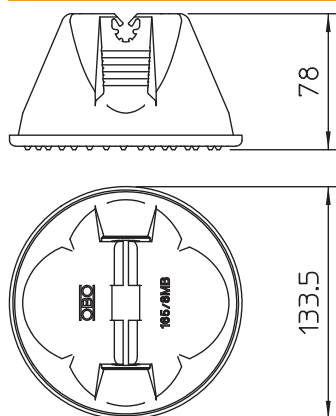


- geschlossene Form mit Boden
- mit doppelter Leitungshalterung
- Füllgewicht 1 kg (frostbeständiger Beton)
- Hülle aus Polyethylen, schwarz, UV-stabilisiert und wetterbeständig
- Boden aus Polyamid PA 6, schwarz, UV-stabilisiert und wetterbeständig
- Boden nahezu auf allen Dachbahn-Systemen (Bitumen, PVC) einsetzbar
- Typen 165 MBG...FO: Verpackt im Folienbeutel

Stammdaten

Art.-Nr.	5218780
Typ	165 MBG-6SO
Bezeichnung 1	Dachleitungshalter
Bezeichnung 2	für Flachdächer
Kleinste VK-Einheit (VG)	12 Stück
Gewicht	106,00 kg/100 St.

Technische Daten



Länge	133,50 mm
Anwendung	Flachdach
Befestigungsart Leiter	mit Clipschelle
Leiter-Durchmesser von/bis	6,00 - 6,00
Montageart	sonstige
Passung	Rd 6 mm
Werkstoff des Halters	Kunststoff
Werkstoff des Trägers	Beton