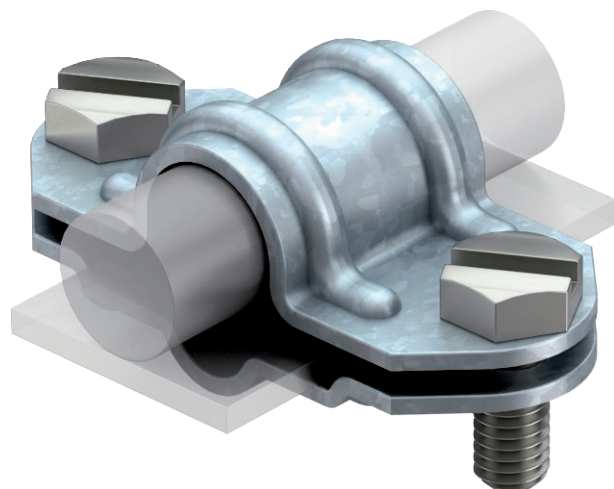


Technisches Datenblatt

Universelles Trennstück

Art.-Nr. 5336007



- Passung für Rundleiter Rd 8-10 auf Rd 16 oder Flachleiter FL 30
- inkl. 2 Sechskantschrauben M8 x 20 aus rostfreiem Edelstahl (V2A)
- entspricht den Anforderungen nach VDE 0185-305 (IEC 62305)

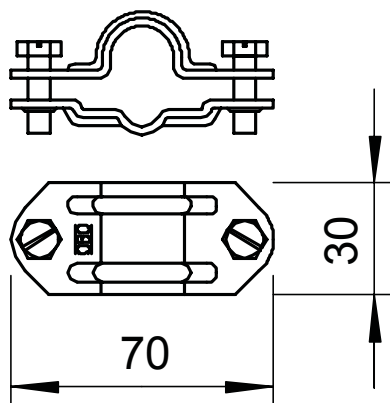


- St** Stahl
- FT** tauchfeuerverzinkt

Stammdaten

Art.-Nr.	5336007
Typ	226 8-10
Bezeichnung 1	Trennstück
Dimension	8-10mm
Werkstoff	Stahl
Werkstoff Kürzel	St
Oberfläche	tauchfeuerverzinkt
Oberfläche nach DIN	DIN EN ISO 1461
Oberfläche Kürzel	FT
Kleinste VK-Einheit (VG)	20 Stück
Gewicht	8,60 kg/100 St.

Technische Daten



Geeignet für Verbindung	sonstige
Passung	Rd 8-10/FL30 x 16 mm
Zweimetallverbinder	<input type="checkbox"/>
Zwischenplatte	<input type="checkbox"/>