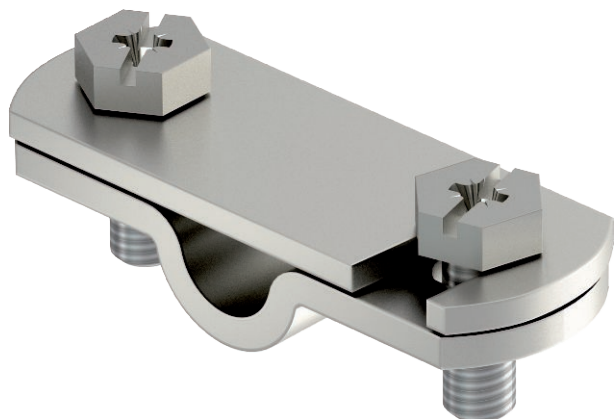


Technisches Datenblatt

Nummernschilder

Art.-Nr. 3049221

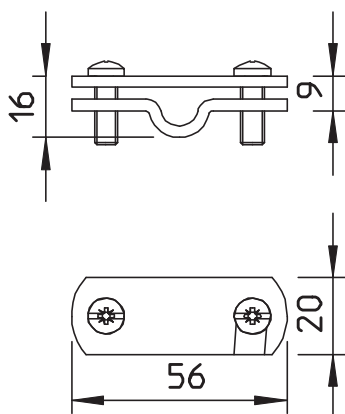


- zur Kennzeichnung der Trennstelle nach DIN 48821
- zur universellen Beschriftung (z.B. mit Schlagzahlen) geeignet

Stammdaten

Art.-Nr.	3049221
Typ	311 N-VA 8-10
Bezeichnung 1	Nummernschild
Bezeichnung 2	für Trennstellen
Dimension	8-10mm
Kleinste VK-Einheit (VG)	5 Stück
Gewicht	5,60 kg/100 St.

Technische Daten



Art des Zubehörs	Bezeichnungsschild
Passung	RD 8 - 10 / FL30 mm