

# Technisches Datenblatt

## Multibase-Unterteil + NPE

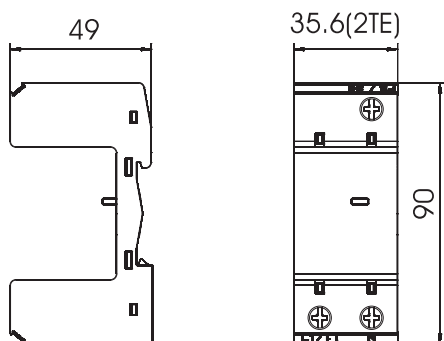
Art.-Nr. 5096650



- passend zu V25-B+C, V20-C und V10-C
- vormontiert und anschlussfertig
- Multifunktionsklemmen zur komfortablen Verbindung mit Reiheneinbaugeräten
- Oberteile sind um 180 Grad drehbar
- für TN-S- und TT-Netz-Systeme



### Abmessungen



### Stammdaten

Art.-Nr.	5096650
Typ	MB 1+NPE
Bezeichnung 1	MultiBase
Bezeichnung 2	1-polig + NPE
Dimension	1+NPE
Kleinste VK-Einheit (VG)	1 Stück
Gewicht	11,50 kg/100 St.

### Technische Daten

Temperaturbereich	-40+80 °C
Ausführung der Pole	1+N/PE
Ausführung	1+NPE
Ausführung	1+NPE
Montageart	Hutschiene 35 mm
Montageart	Hutschiene 35 mm
Schutzart	IP20
Schutzart	IP 20
Teilungseinheit TE (17,5 mm)	2
Fernsignalisierung	<input type="checkbox"/>

# Technisches Datenblatt

## Multibase-Unterteil + NPE

Art.-Nr. 5096650



### Technische Daten

Fernmeldekontakt	<input type="checkbox"/>
Anschlussquerschnitt flexibel	2,50 - 25,00 mm <sup>2</sup>
Anschlussquerschnitt starr	2,50 - 35,00 mm <sup>2</sup>
Anschlussquerschnitt mehrdrähtig	2,50 - 35,00 mm <sup>2</sup>