

Technisches Datenblatt

PV-Komplettblock 1500 V DC

Art.-Nr. 5094240



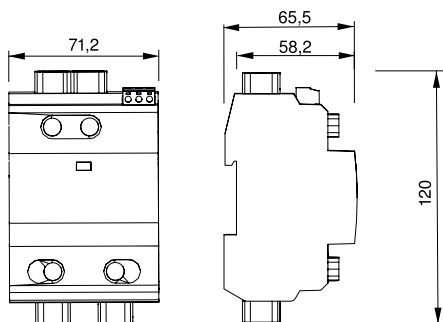
Typ 1+2 Kombibleiter zum Blitz- und Überspannungsschutz für PV-Anlagen.

- Blitzschutzpotentialausgleich gemäß IEC 62305 (VDE 0185-305)
- Überspannungsschutz gemäß IEC 60364-7-712 (VDE 0100-712)
- Ableitvermögen bis 12,5 kA (10/350) und 40 kA (8/20)
- fehlerresistente Y-Schaltung mit Statusanzeige
- die FS Variante besitzt einen potentialfreien Wechslerkontakt zur Fernsignalisierung

Anwendung: Blitzstrom- und Überspannungsschutzgeräte für PV-Anlagen.



Abmessungen



Länge	65,50 mm
Breite	71,20 mm
Höhe	120,00 mm

Stammdaten

Art.-Nr.	5094240
Typ	V-PV-T1+2-1500
Bezeichnung 1	CombiController V-PV
Bezeichnung 2	Y-Schaltung für PV-Anlagen
Dimension	1500V DC
Farbe	grau
Kleinste VK-Einheit (VG)	1 Stück
Gewicht	49,20 kg/100 St.

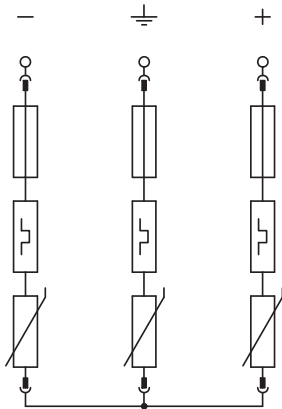
Technisches Datenblatt

PV-Komplettblock 1500 V DC

Art.-Nr. 5094240



Technische Daten



SPD nach EN 61643-11	Typ 1+2
SPD nach IEC 61643-11	class I+II
Prüfklasse Typ 1	<input checked="" type="checkbox"/>
Prüfklasse Typ 2	<input checked="" type="checkbox"/>
Höchste Dauerspannung DC	1.500,00 V
U max DC	1.500,00 V
Nennableitstoßstrom (8/20)	20 kA
Nennlaststrom	50,00 A
Maximaler Ableitstoßstrom (8/20 µs)	40,00 kA
Blitzstoßstrom (10/350 µs)	6,25 kA
Impulsstrom (10/350)	6,25 kA
Blitzstoßstrom (10/350) [gesamt]	12,50 kA
Ableitstoßstrom (8/20 µs) [gesamt]	40,00 kA
Ableitstoßstrom (8/20) [gesamt]	40,00 kA
Schutzpegel	4,50 kV
Schutzpegel	< 4,5 kV
Ansprechzeit	< 25 ns
Temperaturbereich	-40-80 °C
Ausführung der Pole	sonstige
Ausführung	Y-Konfiguration
Ausführung	sonstige
Montageart	Hutschiene 35 mm
Montageart	Hutschiene 35 mm
Schutzart	IP20
Schutzart	IP20
Ausblasend	<input type="checkbox"/>
Baugröße	4 TE
Teilungseinheit TE (17,5 mm)	4
Fernsignalisierung	<input type="checkbox"/>
Integrierte Vorsicherung	<input type="checkbox"/>
Max. Leiterquerschnitt flexibel (feindrähtig)	35,00 mm ²
Max. Leiterquerschnitt starr (ein-/mehrdrähtig)	35,00 mm ²
Leiterquerschnitt flexibel (feindrähtig)	2,50 - 35,00 mm ²
Anschlussquerschnitt flexibel	2,50 - 35,00 mm ²
Leiterquerschnitt starr (ein-/mehrdrähtig)	2,50 - 35,00 mm ²
Anschlussquerschnitt starr	2,50 - 35,00 mm ²
Anschlussquerschnitt mehrdrähtig	2,50 - 35,00 mm ²
Max. PV-Spannung	1.500,00 V
Signalisierung am Gerät	optisch