

Technisches Datenblatt

MSR-Schutz für 2-polige Stromversorgung mit Fernsignalisierung 230 V AC

Art.-Nr. 5097858



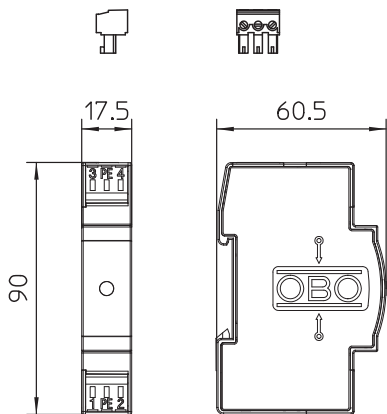
Überspannungsschutz / Netzfeinschutz Typ 3 nach EN 61643-11 mit Fernsignalisierung

- Mit Fernsignalisierung potentialfreiem Wechslerkontakt, zur Funktionsüberwachung
- Geeignet für AC Wechselspannungs-Systeme
- Mit optischer Funktionsanzeige
- Mit montagefreundlichen, schraublosen Anschlussklemmen
- Im platzsparenden 17,5 mm Rastermaß
- Y-Schaltung

Anwendung: Universeller Einsatz auf 35 mm-Hutprofilschiene in handelsüblichen Verteilergehäuse.



Abmessungen



Stammdaten

Art.-Nr.	5097858
Typ	VF230-AC-FS
Bezeichnung 1	Blitzbarriere
Bezeichnung 2	mit Fernsignalisierung
Dimension	230V AC
Kleinste VK-Einheit (VG)	1 Stück
Gewicht	6,91 kg/100 St.

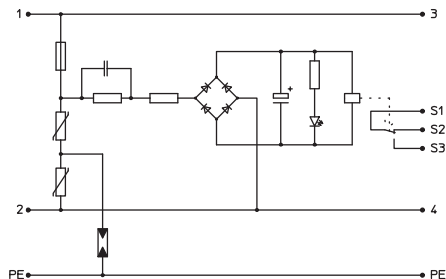
Technisches Datenblatt

MSR-Schutz für 2-polige Stromversorgung mit Fernsignalisierung 230 V AC

Art.-Nr. 5097858



Technische Daten



SPD nach EN 61643-11	Typ 3
SPD nach IEC 61643-11	class III
Prüfklasse Typ 3	<input checked="" type="checkbox"/>
Nennspannung	230,00 V
Höchste Dauerspannung AC	255,00 V
Höchste Dauerspannung	255,00 V
U max AC	255,00 V
Nennableitstoßstrom (8/20)	2,5 kA
Nennlaststrom	20,00 A
Maximaler Ableitstoßstrom (8/20 µs)	7,00 kA
Gemeinsamer Schutzpegel [L-PE]	1.500,00 kV
Schutzpegel	<1,0 kV
Schutzpegel [L-N]	1.000,00 kV
Schutzpegel (N-PE)	< 1,4 kV
Ansprechzeit	<25 ns
Temperaturbereich	-40+80 °C
Polzahl	3
Montageart	Hutschiene 35 mm
Montageart	Hutschiene 35 mm
Schutzart	IP20
Schutzart	IP 20
Ausblasend	<input type="checkbox"/>
Teilungseinheit TE (17,5 mm)	1
Fernsignalisierung	<input checked="" type="checkbox"/>
Fernmeldekontakt	<input checked="" type="checkbox"/>
Max. Leiterquerschnitt flexibel (feindrähtig)	2,50 mm ²
Max. Leiterquerschnitt starr (ein-/mehrdrähtig)	2,50 mm ²
Anschlussquerschnitt flexibel	0,14 - 2,50 mm ²
Anschlussquerschnitt starr	0,14 - 2,50 mm ²
Anschlussquerschnitt mehrdrähtig	0,14 - 2,50 mm ²
Signalisierung am Gerät	optisch