

Technisches Datenblatt

Photovoltaikgehäuse mit 4 Sicherungen 10 A

Art.-Nr. 5088651



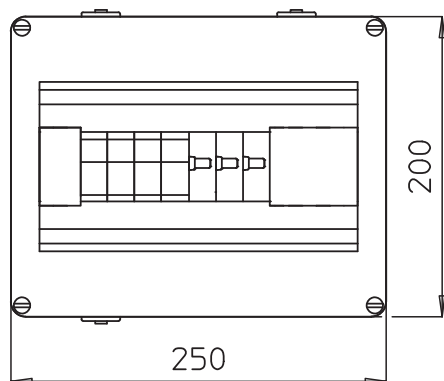
Systemlösung mit PV-Sicherungen für PV-Wechselrichter mit 1 MPP-Tracker

- fehlerresistenter Y-Schaltung nach VDE 0100-712 (50539-12)
- niedriger DC-Schutzpegel: $< 4,0 \text{ kV}$ ($U_{oc \text{ max}} = 1000 \text{V DC}$ mit V20-C/0-500PV)
- (+) Pole über 4 PV Sicherungen 10x38mm 10 A, 1000V DC geschützt
- 4 (-) Pole über Klemmstellen bis 6 mm^2 im Gehäuse parallelgeschaltet, bis 30A DC pro Klemme
- vormontiert im Polycarbonat Gehäuse (IP65), UV-beständig für den Außeneinsatz, inkl. Kabelverschraubungsset

Zum DC-Schutz des Wechselrichters von PV-Anlagen.
Bei Gefahr von Kondenswasserbildung durch Wind, Eis, Temperatur oder Sonne sind ggf. zusätzliche Maßnahmen erforderlich!



Abmessungen



Stammdaten

Art.-Nr.	5088651
Typ	VG-C DCPH1000-4S
Bezeichnung 1	Überspannungsschutzgerät
Bezeichnung 2	PV mit 4-String + Sicherung
Dimension	1000V DC
Kleinste VK-Einheit (VG)	1 Stück
Gewicht	200,00 kg/100 St.

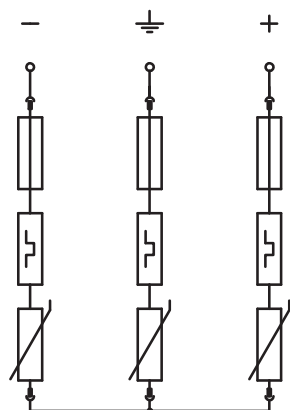
Technisches Datenblatt

Photovoltaikgehäuse mit 4 Sicherungen 10 A

Art.-Nr. 5088651



Technische Daten



SPD nach EN 61643-11	Typ 2
SPD nach IEC 61643-11	class II
Höchste Dauerspannung DC	1.000,00 V
U max DC	1.000,00 V
Nennableitstoßstrom (8/20)	20 kA
Maximaler Ableitstoßstrom (8/20 µs)	40,00 kA
Schutzpegel	< 4,0 kV
Ansprechzeit	< 25 ns
Temperaturbereich	-40+80 °C
Ausführung	Typ 2 im Gehäuse mit 4 PV-Sicherungen (10A)
Schutzart	IP65
Schutzart	IP 65
Anschlussquerschnitt flexibel	0,50 - 6,00 mm ²
Anschlussquerschnitt starr	0,50 - 6,00 mm ²
Anschlussquerschnitt mehrdrähtig	0,50 - 6,00 mm ²
Signalisierung am Gerät	optisch