

Technisches Datenblatt

Trennsteg 110 FS

Artikelnummer: 6062122



Trennsteg zur Trennung von Kabeln und Leitungen mit unterschiedlichen Spannungen oder Funktionen.



St Stahl

FS bandverzinkt

Stammdaten

Artikelnummer	6062122
Typ	TSG 110 FS
Bezeichnung 1	Trennsteg
Bezeichnung 2	für Kabeltragsysteme
Hersteller	OBO
Dimension	110x2995
Werkstoff	Stahl
Oberfläche	bandverzinkt
Oberflächennorm	DIN EN 10346
Kleinste VK-Einheit	3
Mengeneinheit	Meter
Gewicht	85 kg
Gewichtseinheit	kg/100 m

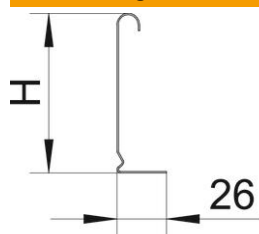
Technisches Datenblatt

Trennsteg 110 FS

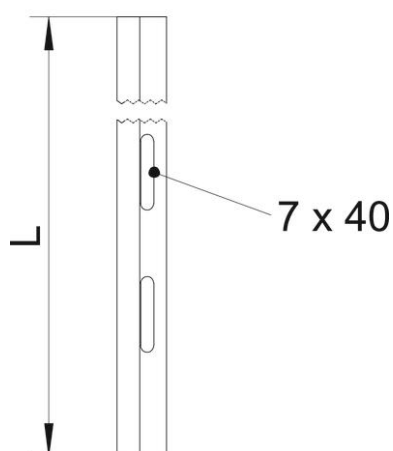
Artikelnummer: 6062122



Abmessungen



Länge	3.000 mm
Länge	10 ft
Höhe	110 mm
Höhe	4 in
Blechstärke	0,75 mm
Maß H (Inch)	4 in
Maß H	110 mm
Maß L	118 ft
Maß L	3.000 mm



Technische Daten

Ausführung	L-Profil
Befestigungsart	schraubbar
Befestigungslochung (ETIM)	nein
Funktionserhalt	nein
Geeignet für Gitterrinne	ja
Geeignet für Kabelleiter	ja
Geeignet für Kabelrinne	ja
Rostfreier Stahl, gebeizt	nein