

Technisches Datenblatt

Kabelabzweigkasten T 250, Einsteckdichtung, flammwidrig

Artikelnummer: 2007363



Kabelabzweigkasten zum Verbinden von Kabeln und Leitungen im Innenbereich und geschützten Außenbereichen. Rechteckige Form mit Einsteckdichtungen an den Seiten und Ausschlageinführungen im Boden. Geeignet für die Wand-/ Deckenmontage, die Montage auf Montageblechen und Gewinde im Boden. Mit der Möglichkeit zur Innenbefestigung und Montage über die Eckdome. Deckel mit Schnellverschluss, plombierbar. Hergestellt aus halogenfreien Materialien. Flammwidrige Ausführung aus speziellem Polypropylen.

Kabelabzweigkasten gemäß DIN EN 60670. Flammwidrig nach DIN EN 60695-2-11, Prüftemperatur 960°C. Schlagfestigkeit IK05 gemäß DIN EN 50102.

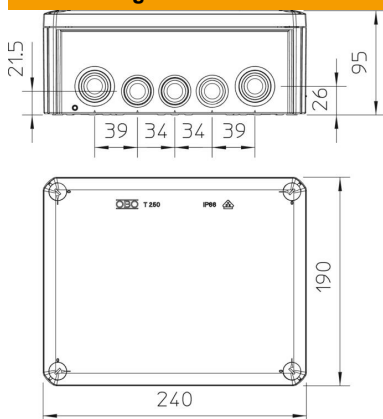


PP/GF Polypropylen, glasfaserverstärkt

Stammdaten

Artikelnummer	2007363
Typ	T 250 F
Bezeichnung 1	Kabelabzweigkasten
Bezeichnung 2	mit Einführungen
Hersteller	OBO
Dimension	240x190x95
Farbe	lichtgrau; RAL 7035
Werkstoff	Polypropylen, glasfaserverstärkt
Kleinste VK-Einheit	1
Mengeneinheit	Stück
Gewicht	50 kg
Gewichtseinheit	kg/100 St.

Abmessungen



Länge	240 mm
Breite	190 mm
Höhe	95 mm

Technische Daten

Anreihbar	ja
Anzahl der Einführungen	16
Art der Einführung_	Einsteckdichtung

Technisches Datenblatt

Kabelabzweigkasten T 250, Einsteckdichtung, flammwidrig

Artikelnummer: 2007363



Technische Daten

Art der Einführung	Kabel
Art der Gehäusedurchführung	Stufenmembran abschneidbar
Bemessungsisolationsspannung U _i	500 V
Bestückung	ohne
Deckel	nicht transparent
Deckelbefestigung	geschraubt
Einführung von Hinten	ja
Einführungen	9 x M257 x M32
Explosionsgeprüfte Ausführung	nein
flammwidrig	nach VDE 0471/DIN 695 Teil 2-1, Prüftemperatur 960°C
Form	rechteckig
Funktionserhalt	ohne
für Ex-Zone	ohne
für Ex-Zone Gas	ohne
für Ex-Zone Staub	ohne
Glasfaserverstärkt	ja
Lichte Innenmaße	225x173x86 mm
Mit Abschirmung	nein
Mit Deckel	ja
Montageart	Wand-/ Deckenmontage
Nennquerschnitt min.	25 mm ²
Nennspannung	500 V
Plombierbar	ja
Schutzart	IP66
Schutzgrad IK-Code	IK05
Temperatureinsatzbereich max.	60 °C
Temperatureinsatzbereich min.	-5 °C
Witterungsbeständig	nein