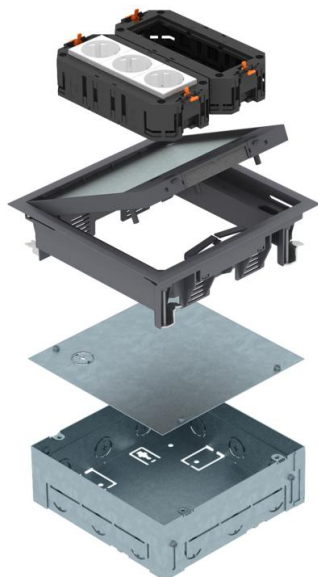


# Technisches Datenblatt

## Komplettlösung Geräteinsatz GES4



Artikelnummer: 7427410



Quadratische Einbaueinheit für sechs Installationsgeräte Modul 45, für den Einsatz in trocken gepflegten Holzböden und Estrichböden im Innenbereich bestehend aus Einbaugehäuse, Geräteinsatz GES4-2, zwei Universalträgern UT und eine 3-fach Schutzkontaktsteckdose 33°, in weiß. Einbaugehäuse mit vorgeprägten Einführungsöffnungen für Rohrleitungen (M25), auf Oberkante Estrich einstellbar. Im Lieferzustand ist das Einbaugehäuse mit einem Blinddeckel verschlossen. Der Geräteinsatz kann nach Estricharbeiten in die entstandene Montageöffnung eingesetzt werden. Bodenbelagausparung im Klappdeckel des Geräteinsatzes 3, 5, 8 oder 10 mm.

Die Mindesteinbautiefe beträgt 72 mm inklusive Bodenbelag, der Nivellierbereich + 30 mm.



PA Polyamid

### Stammdaten

Artikelnummer	7427410
Typ	UDHOME GES4 7011
Bezeichnung 1	Geräteinsatz
Bezeichnung 2	mit Einbaugehäuse
Hersteller	OBO
Dimension	222x222x73mm
Farbe	eisengrau; RAL 7011
Werkstoff	Polyamid
Kleinste VK-Einheit	1
Mengeneinheit	Stück
Gewicht	281 kg
Gewichtseinheit	kg/100 St.

# Technisches Datenblatt

## Komplettlösung Geräteinsatz GES4



Artikelnummer: 7427410

### Technische Daten

Ausführung Leitungsauslass	Schwenkbarer Schnurauslass
Estrichhöhe max.	100 mm
Estrichhöhe min.	80 mm
Schutzart (IP) im genutzten Zustand	IP20
Schutzart (IP) im ungenutzten Zustand	IP40
Schutzgrad IK-Code	IK08
Öffnungsmechanismus	Rastschieber