

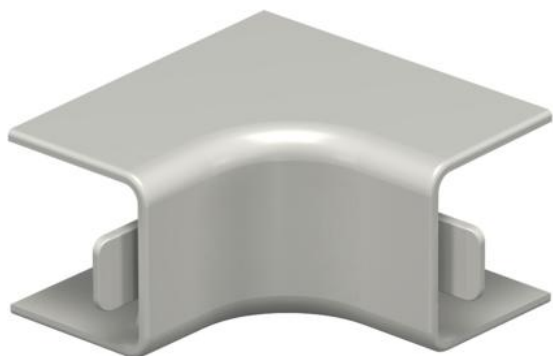
# Technisches Datenblatt

Inneneckhaube, für Kanal Typ WDK 20020

Artikelnummer: 6158226



Inneneckhaube zur Richtungsänderung der WDK-Kanäle.

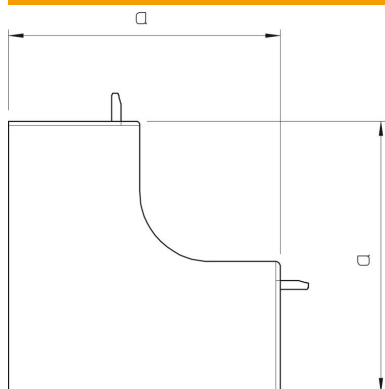


PVC Polyvinylchlorid

## Stammdaten

Artikelnummer	6158226
Typ	WDK HI20020GR
Bezeichnung 1	Inneneckhaube
Hersteller	OBO
Dimension	20x20mm
Farbe	steingrau; RAL 7030
Werkstoff	Polyvinylchlorid
Kleinste VK-Einheit	4
Mengeneinheit	Stück
Gewicht	0,623 kg
Gewichtseinheit	kg/100 St.

## Abmessungen



Länge	38,5 mm
Breite	20 mm
Höhe	20 mm
Maß a	38,5 mm

# Technisches Datenblatt

Inneneckhaube, für Kanal Typ WDK 20020

Artikelnummer: 6158226



## Technische Daten

Ausführung	Haubenformteil
Befestigungsart	aufrastbar
Funktionserhalt	nein
Halogenfrei	nein
Schutzart	IP30
Schutzfolie	nein
Schutzgrad IK-Code	IK04
Temperatureinsatzbereich max.	60 °C
Temperatureinsatzbereich min.	-5 °C
Winkelbereich max.	90 mm
Winkelbereich min.	90 mm