

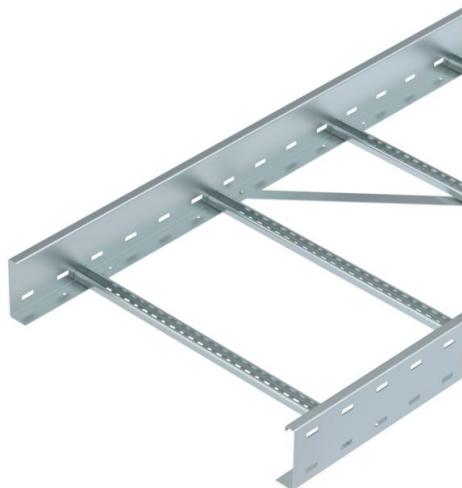
Technisches Datenblatt

Weitspannkabelleiter WKLG 110 FS

Artikelnummer: 6311024



Weitspann-Kabelleiter mit gelochtem Seitenholm in 110 mm Seitenhöhe. Befestigung von Kabeln und Leitungen mit Bügelschelle Typ 2056. Längsverbinder Typ WRVL 110 sind anteilig separat zu bestellen. Magnetische Schirmdämpfung ohne Deckel 10 dB, mit Deckel 15 dB.



St Stahl

FS bandverzinkt

Stammdaten

Artikelnummer	6311024
Typ	WKLG 1160 FS
Bezeichnung 1	Weitspannkabelleiter
Bezeichnung 2	gelochter Seitenholm
Hersteller	OBO
Dimension	110x600x6000
Werkstoff	Stahl
Oberfläche	bandverzinkt
Oberflächennorm	DIN EN 10346
Kleinste VK-Einheit	6
Mengeneinheit	Meter
Gewicht	652 kg
Gewichtseinheit	kg/100 m

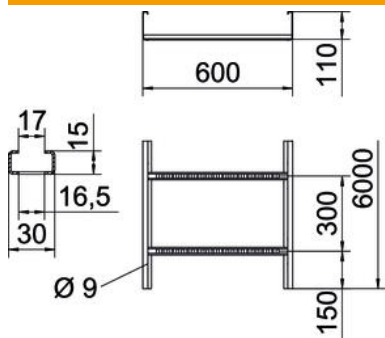
Technisches Datenblatt

Weitspannkabelleiter WKLG 110 FS

Artikelnummer: 6311024



Abmessungen



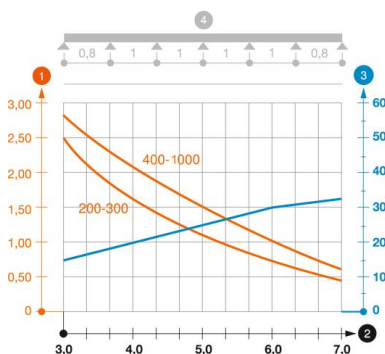
Abmessung	110 x 600
Länge	6.000 mm
Länge	6.000 ft
Breite	600 mm
Höhe	110 mm
Maß B	600 mm
Maß L	6.000 mm
Schlitzmaß Sprosse	17,00

Technische Daten

Ausführung der Sprossen	Profil ungelocht
Ausführung des Seitenholms	Profil (offen)
Funktionserhalt	nein
Nutzquerschnitt	566 cm ²
Nutzquerschnitt	56600 mm ²
Rostfreier Stahl, gebeizt	nein
Seitenlochung	ja
Weitspann-Ausführung	ja
Holmstärke	2 mm

Belastungen

einsetzbare Stützabstände min.	3 m
einsetzbare Stützabstände max.	7 m
Stützabstand 3,0m	2,9 kN/m
Stützabstand 3,5m	2,48 kN/m
Stützabstand 4,0m	2,1 kN/m
Stützabstand 4,5m	1,78 kN/m
Stützabstand 5,0m	1,5 kN/m
Stützabstand 6,0m	1 kN/m
Stützabstand 7,0m	0,7 kN/m



Belastungsdiagramm Weitspannkabelleiter Typ WKLG 110

- 1 Zulässige Kabelrinnen-/leiterbelastung in kN/m ohne Mannlast
- 2 Stützweite in m
- 3 Holmdurchbiegung in mm bei zulässig kN/m
- 4 Belastungsschema beim Prüfverfahren
- Belastungskurve mit Kabelrinne-/leiterbreite in mm
- Holmdurchbiegungskurve je nach Stützweite