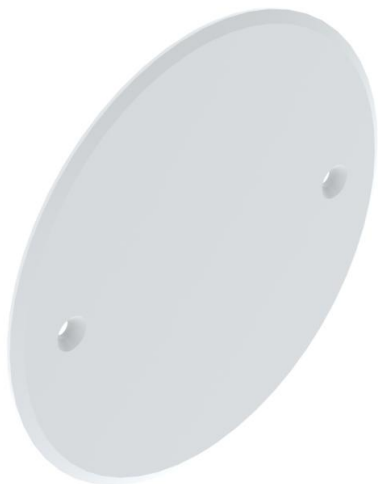


Universaldeckel für Unterputz- und Hohlwanddose. Mit Bohrungen, Lochabstand 60 mm für Gerätedose und Geräte-Verbindungsdose, Schrauben versenkbar. Aufgeraute Oberfläche.



PC/ABS Polycarbonat/Acrylnitril-Butadien-Styrol

Stammdaten

Artikelnummer	2003748
Typ	ZA 60-D
Bezeichnung 1	Universaldeckel
Lieferbar ab	01.10.2021
Hersteller	OBO
Dimension	Ø84mm
Farbe	weiß
Werkstoff	Polycarbonat/Acrylnitril-Butadien-Styrol
Kleinste VK-Einheit	25
Mengeneinheit	Stück
Gewicht	0,85 kg
Gewichtseinheit	kg/100 St.

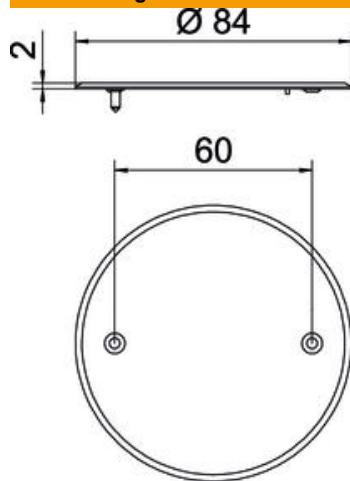
Technisches Datenblatt

Universaldeckel

Artikelnummer: 2003748



Abmessungen



Höhe	1,8 mm
------	--------

Technische Daten

Befestigungsart	Schrauben
flammwidrig	nach VDE 0471/IEC 60695-2-11, Prüftemperatur 850°C
Form	rund
Halogenfrei	ja
Mit Schrauben	nein