

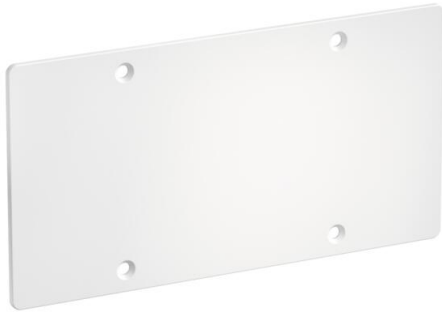
Technisches Datenblatt

Deckel doppelt, eckig

Artikelnummer: 2003823



Rechteckiger Deckel für doppelte Unterputz- und Hohlwanddose. Mit Bohrungen, Schrauben versenkbar.



PC/
ABS

Polycarbonat/Acrylnitril-Butadien-Styrol

Stammdaten

Artikelnummer	2003823
Typ	ZA 60-DV
Bezeichnung 1	UP/HW Deckel
Bezeichnung 2	doppelte Ausführung
Lieferbar ab	01.10.2021
Hersteller	OBO
Dimension	145x75x2
Farbe	weiß
Werkstoff	Polycarbonat/Acrylnitril-Butadien-Styrol
Kleinste VK-Einheit	5
Mengeneinheit	Stück
Gewicht	1,78 kg
Gewichtseinheit	kg/100 St.

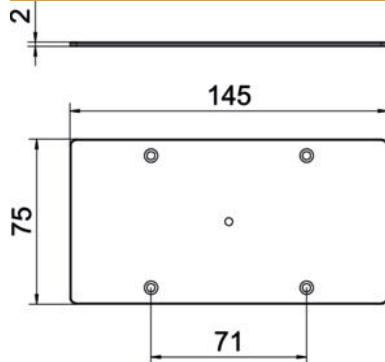
Technisches Datenblatt

Deckel doppelt, eckig

Artikelnummer: 2003823



Abmessungen



Länge	145 mm
Breite	75 mm
Höhe	2 mm

Technische Daten

Befestigungsart	Schraubdeckel
flammwidrig	nach VDE 0471/IEC 60695-2-11, Prüftemperatur 850°C
Form	rechteckig
Halogenfrei	ja
Mit Schrauben	nein