

Technisches Datenblatt

Befestigungsschelle 605, mittel, G

Artikelnummer: 1018434



Zweilappige Befestigungsschelle für Kabel und Rohre *Größen 7 bis 12 nicht für Bolzensetzgerät geeignet.



- St** Stahl
- G** galvanisch verzinkt

Stammdaten

Artikelnummer	1018434
Typ	605 43 G
Bezeichnung 1	Befestigungsschelle
Bezeichnung 2	zweilappig
Hersteller	OBO
Dimension	43mm
Werkstoff	Stahl
Oberfläche	galvanisch verzinkt
Oberflächennorm	EN ISO 19598 / EN ISO 4042
Kleinste VK-Einheit	50
Mengeneinheit	Stück
Gewicht	2,324 kg
Gewichtseinheit	kg/100 St.
CO Fußabdruck (GWP) Cradle-to-Gate	0,0436 kg COe / 1 Stück

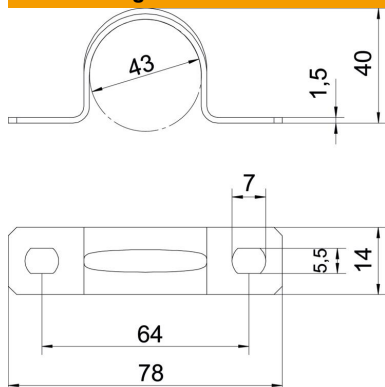
Technisches Datenblatt

Befestigungsschelle 605, mittel, G

Artikelnummer: 1018434



Abmessungen



Länge	78 mm
Breite	14 mm
Höhe	40 mm
Maß A	78 mm
Maß B	64 mm
Maß b	14 mm
Maß D	43 mm
Maß d	5,5 mm
Maß e	7 mm
Maß H	40 mm
Maß t	1,5 mm

Technische Daten

Abstand zur Wand	nein
Anzahl der Kabel/Rohre	1
Ausführung	zweilappig
Befestigungsart	Schraubloch
für Durchmesser	43
Geeignet im Brandschutzbereich	nein
Halogenfrei	ja
Kunststoffummantelt	nein
Lochgröße	5,5 x 7 mm
Materialstärke	1,5 mm
Nenndurchmesser	43 mm
UV-beständig	ja