

# Technisches Datenblatt

## Profilschiene MS 22 L FT

Artikelnummer: 1122703



Schwere C-Profilschiene zur individuellen Installation von Tragekonstruktionen für z.B. Kabelrinnen oder als Konsole für Schaltschränke. Auch verwendbar zur Kabelverlegung, in Verbindung mit Bügelschellen mit U-Fuß.



**St** Stahl

**FT** tauchfeuerverzinkt

### Stammdaten

Artikelnummer	1122703
Typ	MS 22 L 200 FT
Bezeichnung 1	Profilschiene
Bezeichnung 2	gelocht, Schlitzweite 18mm
Hersteller	OBO
Dimension	200x40x22,5
Werkstoff	Stahl
Oberfläche	tauchfeuerverzinkt
Oberflächennorm	DIN EN ISO 1461
Kleinste VK-Einheit	1
Mengeneinheit	Stück
Gewicht	30 kg
Gewichtseinheit	kg/100 St.
CO <sub>2</sub> Fußabdruck (GWP) Cradle-to-Gate	0,6567 kg CO <sub>2</sub> e / 1 Stück

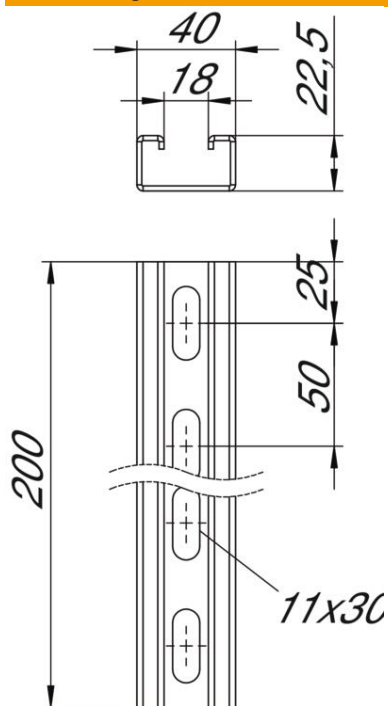
# Technisches Datenblatt

Profilschiene MS 22 L FT

Artikelnummer: 1122703



## Abmessungen



Länge	200 mm
Breite	40 mm
Höhe	22,5 mm
Maß L	200 mm

## Technische Daten

Abbrechbar	nein
Art der Lochung	Rücken gelocht
Ausführung	Einfachprofil
Bohrlochabstand mittig	50 mm
Funktionserhalt	nein
Lochgröße	11x30 mm
Materialstärke	2 mm
Mit Lochung	ja
Mit Zahnung	nein
Profilform	C-Profil
Schlitzweite	18 mm
Statischer Wert A	1,74 cm <sup>2</sup>
Statischer Wert I <sub>y</sub>	1,19 cm <sup>4</sup>
Statischer Wert I <sub>z</sub>	4,46 cm <sup>4</sup>
Statischer Wert W <sub>y</sub>	1,05 cm <sup>3</sup>
Statischer Wert W <sub>z</sub>	2,23 cm <sup>3</sup>