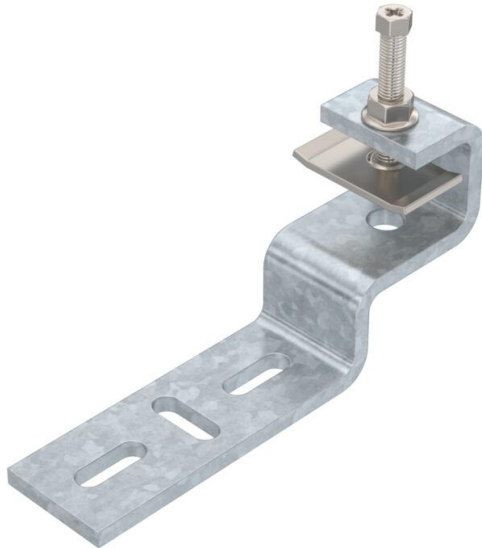


# Technisches Datenblatt

## Befestigungsklemmstück Stahlträgeraußenseite FT

Artikelnummer: 6003930



Befestigungsklemmstück zur Montage von leichten Bauteilen an den Außenseiten von senkrechten oder waagerechten Stahlträgern. Geeignet z. B. für Gitterrinnen und Kabelrinnen bis 200 mm Breite oder Schellen. Das am Befestigungsklemmstück angebrachte Kabeltragsystem kann sowohl waagrecht als auch senkrecht geführt werden.



**St** Stahl

**FT** tauchfeuerverzinkt

### Stammdaten

Artikelnummer	6003930
Typ	BFK V 100 FT
Bezeichnung 1	Befestigungsklemmstück
Bezeichnung 2	für Stahlträgeraußenseite
Lieferbar ab	01.03.2026
Hersteller	OBO
Dimension	153x74x40
Farbe	zink
Werkstoff	Stahl
Oberfläche	tauchfeuerverzinkt
Oberflächennorm	DIN EN ISO 1461
Kleinste VK-Einheit	10
Mengeneinheit	Stück
Gewicht	49,9 kg
Gewichtseinheit	kg/100 St.

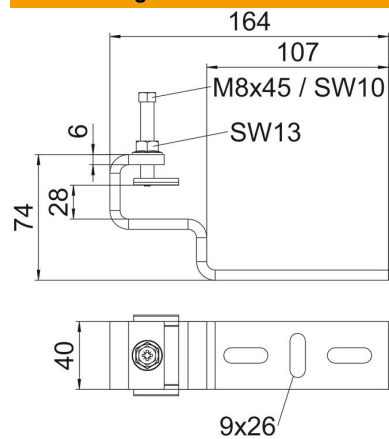
# Technisches Datenblatt

## Befestigungsklemmstück Stahlträgeraußenseite FT



Artikelnummer: 6003930

### Abmessungen



Länge	158 mm
Breite	107 mm
Höhe	62 mm

### Technische Daten

Materialstärke	6 mm
Rostfreier Stahl, gebeizt	nein
Temperatureinsatzbereich max.	120 °C
Temperatureinsatzbereich min.	-20 °C