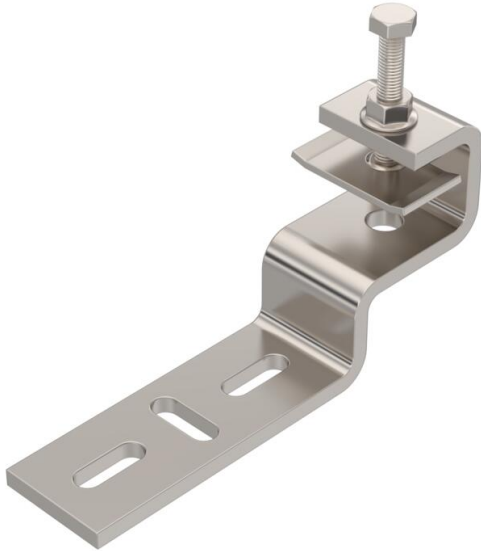


Technisches Datenblatt

Befestigungsklemmstück Stahlträgeraußenseite A2

Artikelnummer: 6003970



Befestigungsklemmstück zur Montage von leichten Bauteilen an den Außenseiten von senkrechten oder waagerechten Stahlträgern. Geeignet z. B. für Gitterrinnen und Kabelrinnen bis 200 mm Breite oder Schellen. Das am Befestigungsklemmstück angebrachte Kabeltragsystem kann sowohl waagrecht als auch senkrecht geführt werden.



- A2** Edelstahl, rostfrei
- 2B** blank, nachbehandelt

Stammdaten

Artikelnummer	6003970
Typ	BFK V 100 A2
Bezeichnung 1	Befestigungsklemmstück
Bezeichnung 2	für Stahlträgeraußenseite
Lieferbar ab	01.03.2026
Hersteller	OBO
Dimension	153x74x40
Farbe	edelstahl
Werkstoff	Edelstahl, rostfrei 1.4301
Oberfläche	blank, nachbehandelt
Oberflächennorm	
Kleinste VK-Einheit	10
Mengeneinheit	Stück
Gewicht	48,11 kg
Gewichtseinheit	kg/100 St.
CO2 Fußabdruck (GWP) Cradle-to-Gate	2,8412 kg CO2e / 1 Stück

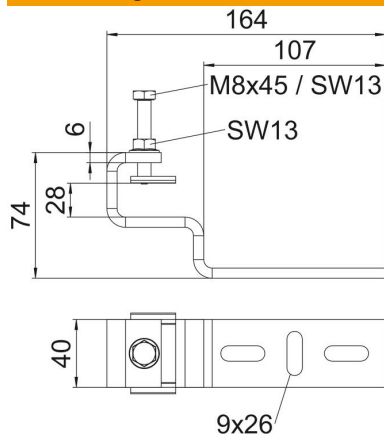
Technisches Datenblatt

Befestigungsklemmstück Stahlträgeraußenseite A2

Artikelnummer: 6003970



Abmessungen



Länge	158 mm
Breite	107 mm
Höhe	62 mm

Technische Daten

Materialstärke	6 mm
Rostfreier Stahl, gebeizt	ja
Temperatureinsatzbereich max.	120 °C
Temperatureinsatzbereich min.	-20 °C