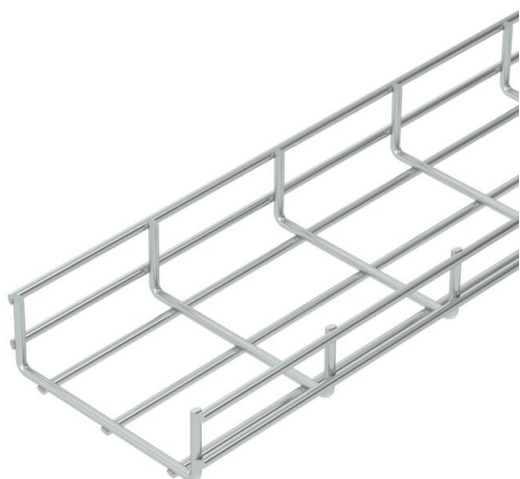


Technisches Datenblatt

Schwere Gitterrinne SGR 55 G

Artikelnummer: 6005472



Gitterrinne aus punktgeschweißten Stahldrähten mit der Seitenhöhe 55 mm. Die Maschenweite beträgt 50 x 100 mm.

Ausführung in Edelstahl auf Anfrage.
Magnetische Schirmdämpfung ohne Deckel 15 dB, mit Deckel 25 dB.



- St** Stahl
- G** galvanisch verzinkt

Stammdaten

Artikelnummer	6005472
Typ	SGR 55 150 G
Bezeichnung 1	Schwere Gitterrinne SGR
Hersteller	OBO
Dimension	55x150x3000
Farbe	zink
Werkstoff	Stahl
Oberfläche	galvanisch verzinkt
Oberflächennorm	EN ISO 19598 / EN ISO 4042
Kleinste VK-Einheit	3
Mengeneinheit	Meter
Gewicht	199 kg
Gewichtseinheit	kg/100 m
CO ₂ Fußabdruck (GWP) Cradle-to-Gate	3,8649 kg CO ₂ e / 1 Meter

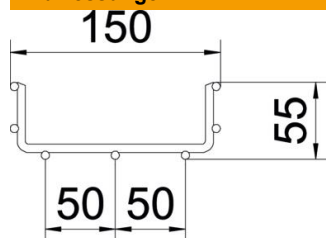
Technisches Datenblatt

Schwere Gitterrinne SGR 55 G

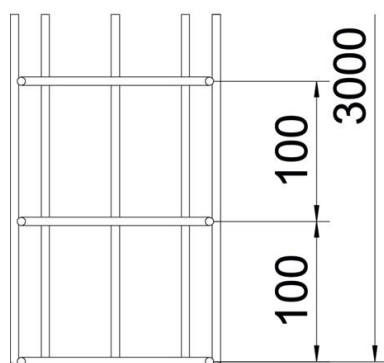
Artikelnummer: 6005472



Abmessungen



Länge	3.000 mm
Breite	150 mm
Breite	5,91 in
Höhe	55 mm
Höhe	2,17 in
Maß B	150 mm

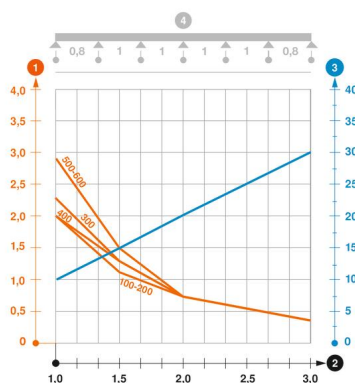


Technische Daten

Ausführung Verbinder	ohne Verbinder
Befestigungsart Montage-System	Decke Wand
Funktionserhalt	nein
Nutzquerschnitt	63 cm ²
Nutzquerschnitt	6300 mm ²
Profilform	U-Form
Rostfreier Stahl, gebeizt	nein
Weitspann-Ausführung	nein
Belastungstesttyp nach IEC 61537	Typ II
Art des Verbinders Kabeltragsystem	geschraubt

Belastungen

einsetzbare Stützabstände min.	1 m
einsetzbare Stützabstände max.	3 m
Stützabstand 1,0m	2 kN/m
Stützabstand 1,5m	1,15 kN/m
Stützabstand 2,0m	0,75 kN/m
Stützabstand 3,0m	0,4 kN/m



Belastungsdiagramm Gitterrinne Typ SGR 55

- 1** Zulässige Kabelrinnen-/leiterbelastung in kN/m ohne Mannlast
- 2** Stützweite in m
- 3** Holmdurchbiegung in mm bei zulässig kN/m
- 4** Belastungsschema beim Prüfverfahren
- Belastungskurve mit Kabelrinne-/leiterbreite in mm
- Holmdurchbiegungskurve je nach Stützweite