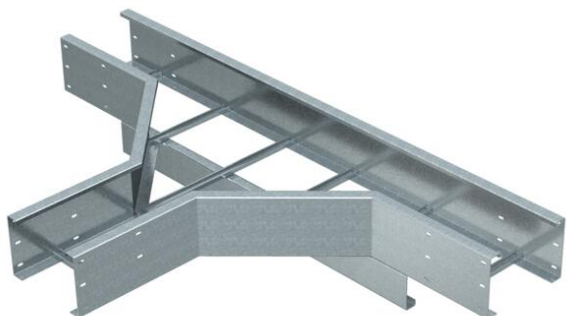


Technisches Datenblatt

T-Abzweigstück 200 FT

Artikelnummer: 6233627



T-Stück, horizontal, für alle Weitspannkabelleitern mit der Seitenhöhe 200 mm. Zur weiteren Stabilisierung sollten im Bereich der Formteile Unterstützungen vorgesehen werden.



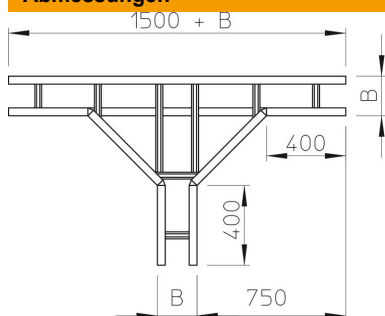
St Stahl

FT tauchfeuerverzinkt

Stammdaten

Artikelnummer	6233627
Bezeichnung 1	T-Abzweigstück
Bezeichnung 2	für Weitspannkabelleiter 200
Hersteller	OBO
Dimension	200x200
Werkstoff	Stahl
Oberfläche	tauchfeuerverzinkt
Oberflächennorm	DIN EN ISO 1461
Kleinste VK-Einheit	1
Mengeneinheit	Stück
Gewicht	3372 kg
Gewichtseinheit	kg/100 St.

Abmessungen



Breite	200 mm
Höhe	200 mm
Maß B	200 mm
Maß R	500 mm

Technisches Datenblatt

T-Abzweigstück 200 FT

Artikelnummer: 6233627



Technische Daten

Ausführung der Sprossen	Profil ungelocht
Ausführung des Seitenholms	flaches Profil
Funktionserhalt	nein
Rostfreier Stahl, gebeizt	nein
Weitspann-Ausführung	ja
Holmstärke	2,5 mm