



Hängestiel (C-Profil) in der Abmessung 21 x 41 mm mit angeschweißter, quadratischer Kopfplatte.
Zur Befestigung an waagerechten Betondecken und Stahlträgern.
Am Hängestiel C21 K können einseitig Ausleger Typ MWA 12 und AW 15 befestigt werden.



St Stahl

FT tauchfeuerverzinkt

Stammdaten

Artikelnummer	6342768
Typ	C21 K 110 FT
Bezeichnung 1	Hängestiel
Bezeichnung 2	mit angeschweißter Kopfplatte
Hersteller	OBO
Dimension	41x21x1100
Farbe	zink
Werkstoff	Stahl
Oberfläche	tauchfeuerverzinkt
Oberflächennorm	DIN EN ISO 1461
Kleinste VK-Einheit	1
Mengeneinheit	Stück
Gewicht	203,6 kg
Gewichtseinheit	kg/100 St.
CO2 Fußabdruck (GWP) Cradle-to-Gate	4,5098 kg CO2e / 1 Stück

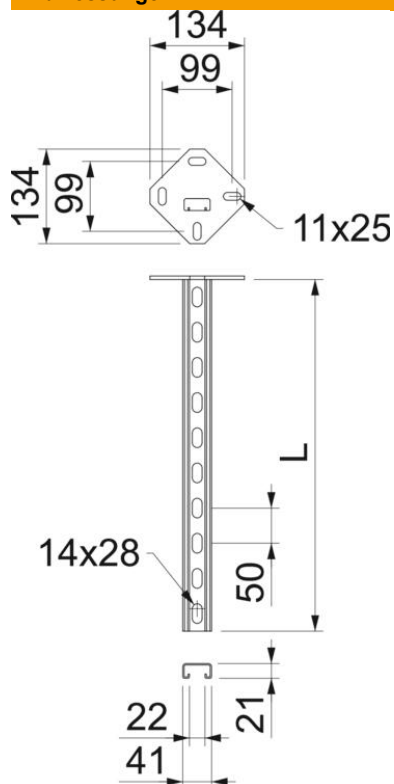
Technisches Datenblatt

C21-Hängestiel

Artikelnummer: 6342768



Abmessungen



Länge	1.100 mm
Breite	41 mm
Höhe	21 mm

Technische Daten

Art der Lochung	Rücken gelocht
Ausführung	C-Profil
Funktionserhalt	nein
Lochbreite	14 mm
Materialstärke	2 mm
maximale Zugbelastung	6,5 kN
Mit Zahnung	ja
Schlitzweite	22 mm