

Technisches Datenblatt

TP-Stiel/Wand- und Stielausleger A2

Artikelnummer: 6366146



TP-Ausleger mit Klemmlaschen zur schraubenlosen Gitterinnenbefestigung. Wird der Ausleger direkt an der Wand befestigt oder werden die Profile gegeneinander geschraubt, so ist aus Stabilitätsgründen immer das Distanzstück Typ DS 4 einzusetzen. Auf dem TP-Ausleger können Gitterrinnen mit der Maschenweite 50 x 100 mm z. B. Typ GRL, GR und GRM schraubenlos befestigt werden.



- A2** Edelstahl, rostfrei
- 2B** blank, nachbehandelt

Stammdaten

Artikelnummer	6366146
Typ	TPSAG 195 A2
Bezeichnung 1	TP Wand- und Stielausleger
Bezeichnung 2	für Gitterrinne
Hersteller	OBO
Dimension	B195mm
Farbe	edelstahl
Werkstoff	Edelstahl, rostfrei 1.4301
Oberfläche	blank, nachbehandelt
Oberflächennorm	
Kleinste VK-Einheit	1
Mengeneinheit	Stück
Gewicht	40 kg
Gewichtseinheit	kg/100 St.
CO2 Fußabdruck (GWP) Cradle-to-Gate	1,9268 kg CO2e / 1 Stück

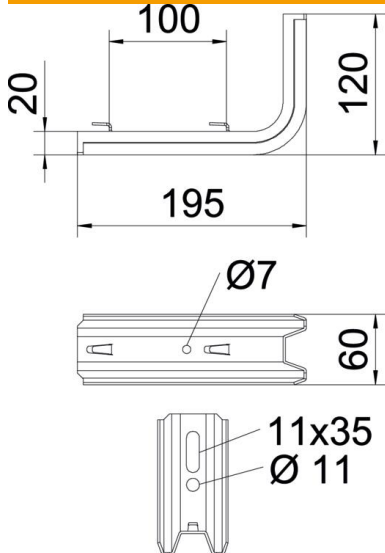
Technisches Datenblatt

TP-Stiel/Wand- und Stielausleger A2



Artikelnummer: 6366146

Abmessungen

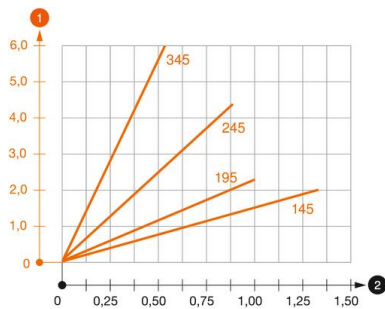


Länge	195 mm
Breite	60 mm
Höhe	120 mm
Maß B	60 mm
Maß H	120 mm
Maß L	195 mm
Maß W	100 mm

Technische Daten

F in kN	1 kN
Funktionserhalt für Breite max.	nein
für Breite min.	150
Rostfreier Stahl, gebeizt	nein

Belastungen



Belastungsdiagramm Ausleger TPSAG

- 1 Durchbiegung der Auslegerspitze bei zulässiger Auslegerbelastung
- 2 Zulässige Auslegerbelastung in kN ohne Mannlast
- 2 Stützweite in m

Belastungskennwerte Dübel für TP-Ausleger

Wandbefestigung	Maximale Belastung [kN]
Dübel Typ	Auslegerbreite [mm]
	<TEXT><P>145</P></TEXT>, <TEXT><P>195</P></TEXT>, <TEXT><P>245</P></TEXT>, <TEXT><P>345</P></TEXT>
FAZIIPlus 10 (hef=60)	<TEXT><P>1,10</P></TEXT>, <TEXT><P>1,00</P></TEXT>, <TEXT><P>0,90</P></TEXT>, <TEXT><P>0,55</P></TEXT>
FAZIIPlus 10 (hef=40)	<TEXT><P>1,05</P></TEXT>, <TEXT><P>0,95</P></TEXT>, <TEXT><P>0,90</P></TEXT>, <TEXT><P>0,55</P></TEXT>

Max. Belastung F_{ges} = Kabelgewicht + Kabelrinne + Deckenbügel. Die Tragfähigkeitsangaben erhöhen sich um ein vielfaches beim Einsatz im ungeris-senen Beton. Die angegebenen Werte basieren auf Beton der Festigkeitsklasse C20/25.