

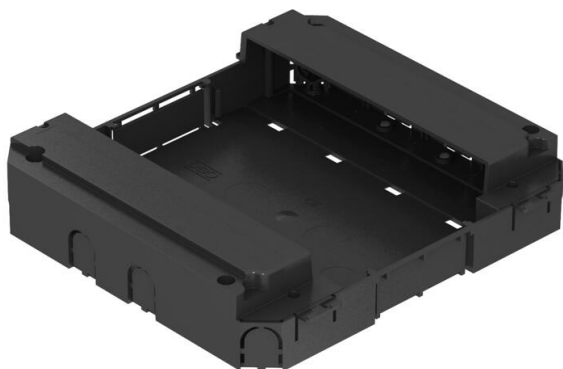
Technisches Datenblatt

Modulträger für vertikalen Einbau von Modul 45®-Geräten

Artikelnummer: 7408698



Modulträger für den Einbau von bis zu acht Modul 45-Geräten in einen leeren Standard-Geräteinsatz oder eine leere nivellierbare Kassette der Nenngröße 9 oder R9. Der Modulträger wird in die Rastleiter eingerastet. Einbaurahmen MT45V für den Einbau der Modul 45-Geräte und die Montageplatten MPMT45 für Datenbuchsen können separat bestellt werden. Die Löcher an der Seitenwand für die Rohreinführung haben einen Durchmesser von 21 mm.



PA Polyamid

Stammdaten

Artikelnummer	7408698
Typ	MT45V 0
Bezeichnung 1	Modulträger
Bezeichnung 2	für Systemhöhe 55 mm
Hersteller	OBO
Farbe	graphitschwarz; RAL 9011
Werkstoff	Polyamid
Kleinste VK-Einheit	1
Mengeneinheit	Stück
Gewicht	29 kg
Gewichtseinheit	kg/100 St.
CO2 Fußabdruck (GWP) Cradle-to-Gate	1,0923 kg CO2e / 1 Stück

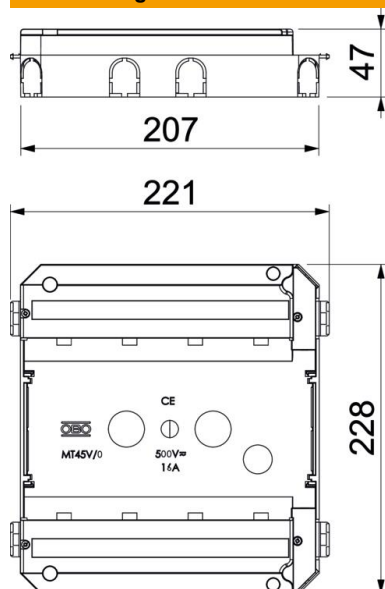
Technisches Datenblatt

Modulträger für vertikalen Einbau von Modul 45®-Geräten

Artikelnummer: 7408698



Abmessungen



Technische Daten

Bodenblech	nein
Dichtungseinbaumöglichkeit	nein
Geeignet für Doppelbodeneinbau	ja
Geeignet für estrichbündigen geschlossenen Unterflurkanal	ja
Geeignet für estrichüberdeckten Unterflurkanal	ja
Geeignet für Hohlbodeneinbau	ja
Geeignet für Unterflurkanal	ja
Montageart Installationsgerät	rasten
Zugentlastungsmöglichkeit	ja