

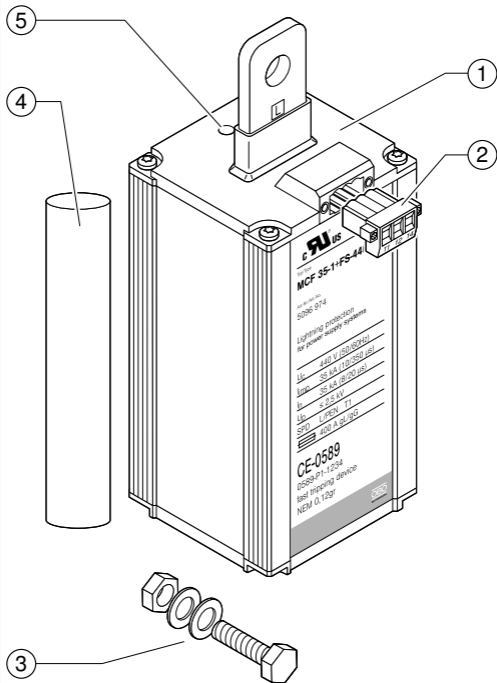
MCF 35-1+FS-440
MCF-MS-P3



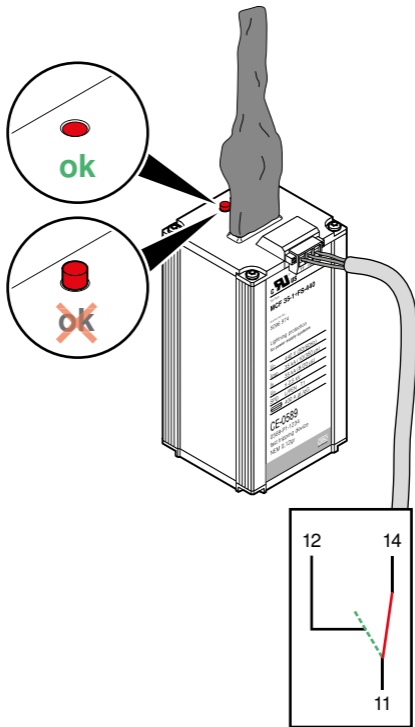
- DE** Ableiter Typ 1 für
Energieversorgungsanlagen
Montage- und Installationsanleitung
- EN** Lightning current arrester type 1
for power supply systems
Mounting and installation instructions

THINK CONNECTED.

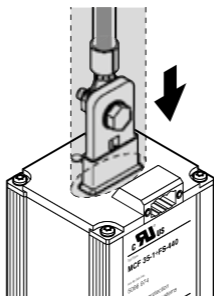
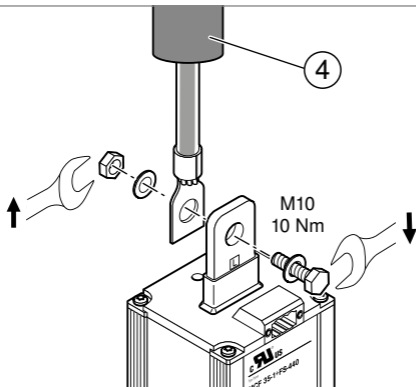
1



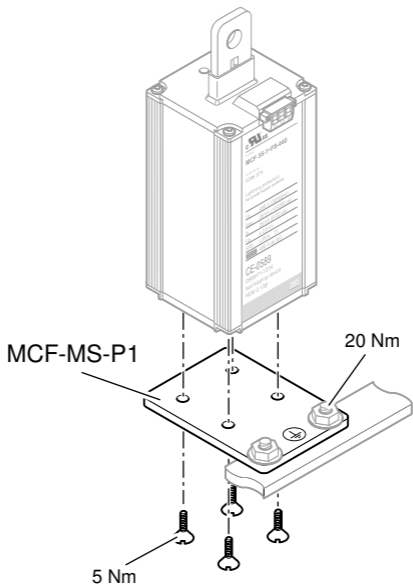
2

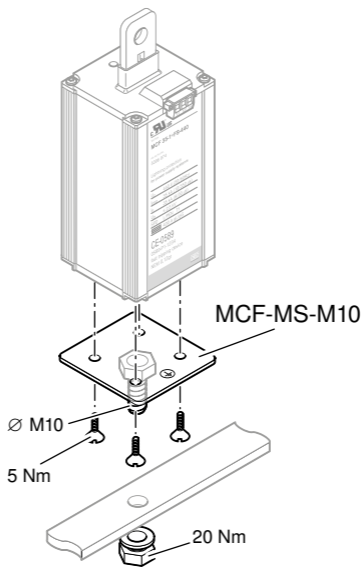


3

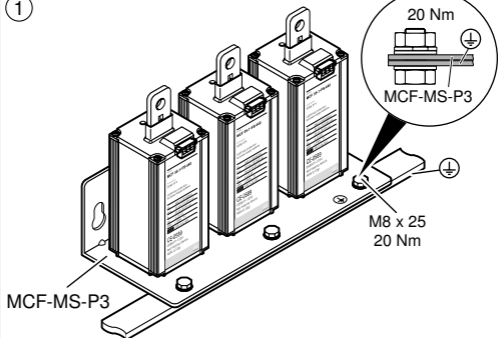


4

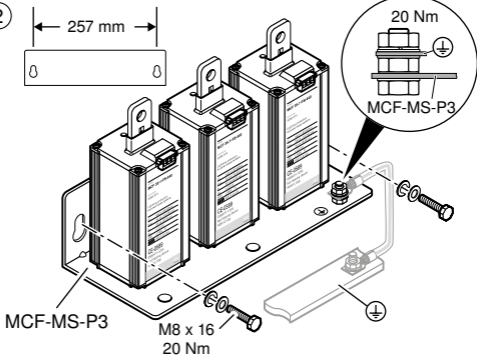


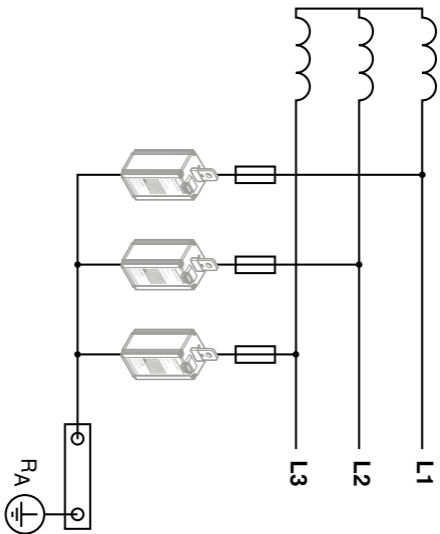


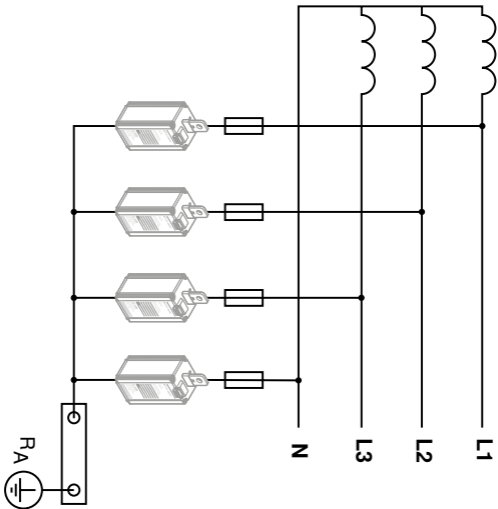
①

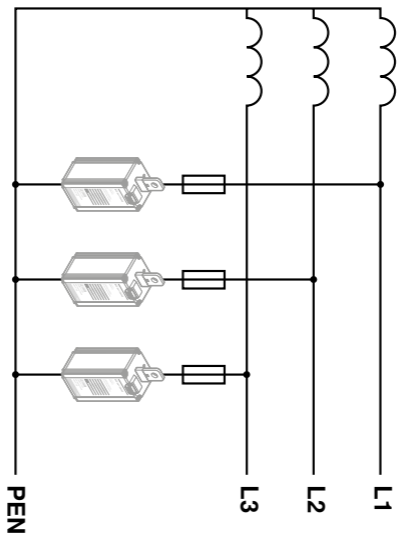


②









DE	Montage- und Installationsanleitung. . .	12
EN	Mounting and installation instructions. . .	16
	EG-Konformitätserklärung /	
	<i>EC Declaration of conformity</i>	20

DE Montage- und Installationsanleitung

Produktbeschreibung MCF 35-1+FS-440

Bild 1:

Einpoliger Blitzstromableiter Typ 1 ① zum Blitzschutzpotentialausgleich von Energieversorgungsanlagen nach DIN EN 62305 (IEC 62305). Gekapselte, nicht ausblasende Funkenstreckentechnologie, geeignet für den Innenbereich (z. B. Verteilergehäuse). Integrierte Abtrennvorrichtung unterbricht im Fehlerfall die Netzverbindung, dadurch optische Anzeige ⑤ sowie Fernsignalisierung mit potentialfreiem Wechslerkontakt ② (siehe auch Bild 2). Anschluss an Leiter L mittels Kabelschuh (siehe auch Bild 3).

Lieferumfang, siehe Bild 1:

- ① Blitzstromableiter MCF 35-1+FS-440
- ② Stecker für Fernsignalisierung
- ③ Phasenanschluss-Set
- ④ Schrumpfschlauch

Produktbeschreibung MCF-MS-P3

Bild 6:

3 x MCF 35-1+FS-440, vormontiert auf Montageplatte. Inkl. 2 Schrauben M8 x 16 für Wandmontage, 3 Schrauben M8 x 25 für Befestigung auf Sammelschiene, sowie Muttern und Unterlegscheiben für Erdanschluss nach DIN VDE 0100-540 (2007-06), siehe 6 ②.

Zielgruppe

Montage und Anschluss des Gerätes dürfen nur durch eine Elektrofachkraft erfolgen.

Allgemeine Sicherheitshinweise

- Vor dem Arbeiten mit Stromleitungen die Spannungsfreiheit herstellen und gegen Wiedereinschalten sichern!
- Montage nicht bei Gewitter durchführen!
- Nationale Gesetze und Normen beachten (z. B. IEC 60364-5-53; VDE 0100 Teil 534)!

Montage und Installation

- Einzelgerät auf Montageplatte (Zubehör) befestigen:
Bild **4**: MCF-MS-P1 für Sammelschienenmontage (Art.-Nr. 5096 994),
Bild **5**: MCF-MS-M10 für direkte Sammelschienenmontage (Art.-Nr. 5096 990).
- 3-polige Ausführung MCF-MS-P3 wie auf Bild **6** gezeigt auf Sammelschiene ① oder an Wand ② montieren. Bei Wandmontage die Montageplatte über PE-Leiter mit Potentialausgleichssystem verbinden.
- Schrumpfschlauch auf Leiter L schieben.
- Leiter L mittels Kabelschuh und Phasenanschluss-Set am Gerät befestigen (Bild **3**).
- Schrumpfschlauch bündig zum Geräteoberteil über Leiter L ziehen und aufschumpfen (Bild **2**).

– Installation gemäß den Schaltbildern

7 IT-System

8 IT-System mit Neutralleiter

9 TN-C-System

Defektanzeige

Bei Defektanzeige (Bild **2**) Gerät austauschen.

Entsorgung

Verpackung wie Hausmüll, Artikel wie Sondermüll (Abfallschlüsselnr. 59101) entsorgen. Beachten Sie die örtlichen Müllentsorgungsvorschriften.

Technische Daten

MCF 35-1+FS-440	
SPD-Typ nach EN 61643-11	Type I
Blitzschutzzone	0 → 1
Höchste Dauerspannung U_C	440 V AC / 50-60 Hz
Kurzschlussfestigkeit I_{SCCR}	50 kA
Schutzleiterstrom I_{PE}	< 1 mA a.c.
Folgestromlöschvermögen I_{fi}	50 kA
Dauerbetriebsstrom I_C	–
Schutzpegel U_P	≤ 2.5 kV
TOV-Festigkeit	760 V/5 s
Nennableitstoßstrom I_n	35 kA (8/20)
Blitzstoßstrom I_{imp}	35 kA (10/350)
Vorsicherung	400 A gL/gG

Ports	One-Port-SPD
Schutzpfad	L/PEN
Prüfnorm	IEC 61643-11 Ed. 1.0 DIN EN 61643-11
Schutzart	IP 20
Temperaturbereich	-40 °C ... +85 °C
Luftfeuchte	5 % ... 95 %
Anschlussquerschnitt, starr	16 - 50 mm ²
Anschlussquerschnitt, mehrdrähtig	16 - 50 mm ²
Anschlussquerschnitt, flexibel	16 - 50 mm ²
Abmessungen L x B x H	73 x 70 x 159 mm
Gewicht	980 g
MCF-MS-P3	
Bestückung	3 x MCF 35-1+FS-440
Abmessungen L x B x H	288 x 123 x 166 mm
Gewicht	5000 g
Fernsignalisierung	
Anschlussquerschnitt	0,14 - 2,5 mm ²
Abisolierlänge	6 mm
Max. Betriebsspannung	250 V AC
Max. Betriebsstrom	1,5 A AC

EN Mounting and installation instructions

Product description MCF 35-1+FS-440

Figure 1:

Single pole lightning current arrester type 1 ① for lightning current equipotential bonding of power supply systems acc. to IEC 62305. Encapsulated, non extinguishing spark gap arrester for inside use (e.g. distributor housings). In case of an error, the integrated disconnecter unit interrupts the power supply, shown by a visual indicator ⑤ as well as remote signalling with potential-free changeover contact ② (see also fig. 2). Connection to the L-conductor via cable lug (see also fig. 3).

Scope of delivery, see fig. 1:

- ① Lightning current arrester MCF 35-1+FS-440
- ② Connector for remote signalling
- ③ Conductor connection set
- ④ Heat-shrinkable sleeve

Product description MCF-MS-P3

Figure 6:

3 x MCF 35-1+FS-440, pre-assembled on mounting plate. Incl. 2 bolts M8 x 16 for wall mounting, 3 bolts M8 x 25 for mounting on bus bar, as well as nuts and washers for earth connection, see fig. 6 ②.

Target group

Mounting and installation of the device may only be carried out by an electrical technician.

General safety information

- Before working on power cables, ensure that they are deenergised, and secure them against unintentional switch-on!
- Do not carry out mounting work during a storm!
- Comply with national laws and regulations (e.g. IEC 60364-5-53; VDE 0100 part 534)!

Mounting and installation

- Mounting of single device on mounting plate (accessory):
Fig. 4: MCF-MS-P1 for bus bar mounting (item no. 5096994),
Fig. 5: MCF-MS-M10 for direct bus bar mounting (item no. 5096990).
- 3-pole design MCF-MS-P3 as shown on fig. 6 mounted on a bus bar ① or on the wall ②. When mounted on the wall, connect the mounting plate to the equipotential system by a PE conductor.
- Push the heat-shrinkable sleeve over the conductor.
- Use cable lug and conductor connection set to fasten the conductor L to the device (fig. 3).
- Push the heat-shrinkable sleeve over the conductor L, flush to the upper part of the device, and shrink it (fig. 2).

– Installation as shown on wiring diagrams

7 IT system

8 IT system with neutral conductor

9 TN-C system

Error indication

If an error occurs as shown on fig. **2**, the device has to be replaced.

Disposal

Dispose packaging as household waste, device as hazardous waste (waste code no. 59101). Comply with the local waste disposal regulations.

Technical data

MCF 35-1+FS-440	
SPD type acc. to EN 61643-11	Type I
LPZ	0 → 1
Max. continuous operating voltage U_C	440 V AC / 50-60 Hz
Short circuit current rating I_{SCCR}	50 kA
Residual current I_{PE}	< 1 mA a.c.
Follow current interrupt rating I_{fi}	50 kA
Continuous operating current I_C	–
Voltage protection level U_P	≤ 2.5 kV
TOV protection	760 V/5 s
Nominal discharge current I_n	35 kA (8/20)
Maximum discharge current I_{imp}	35 kA (10/350)

Max. backup fuse	400 A gL/gG
Ports	One-Port-SPD
Protection mode	L/PEN
Test standards	IEC 61643-11 Ed. 1.0 DIN EN 61643-11
Protection rating	IP 20
Temperature range	-40 °C ... +85 °C
Humidity	5 % ... 95 %
Connection cross-section, rigid	16 - 50 mm ² AWG 6 – AWG 1
Connection cross-section, multi-wire	16 - 50 mm ² AWG 6 – AWG 1
Connection cross-section, flexible	16 - 50 mm ² AWG 6 – AWG 1
Dimensions L x B x H	73 x 70 x 159 mm
Weight	980 g
MCF-MS-P3	
Equipment	3 x MCF 35-1+FS-440
Dimensions L x B x H	288 x 123 x 166 mm
Weight	5000 g
Remote signalling	
Connection cross-section	0,14 - 2,5 mm ²
Stripping length	6 mm
Max. operating voltage	250 V AC
Max. operating current	1,5 A AC

EG-KONFORMITÄTSERKLÄRUNG EC DECLARATION OF CONFORMITY



Gemäß EG-Richtlinie

According to EC-directive

Pyrotechnische Gegenstände 2013/29/EU Directive Pyrotechnical objects 2013/29/EU

Produktbezeichnung: **Blitzstromableiter Typ 1**
Product designation: **Lightning current arrester type 1**
Typ: **MCF 35 Serie**

Wir erklären, in alleiniger Verantwortung, dass das oben bezeichnete Produkt mit den Vorschriften oder Richtlinien der nachfolgenden Dokumente übereinstimmt.

This is to attest, under our sole responsibility, that the aforementioned product conforms with the regulator and guidelines of the following standards.

**geprüft entsprechend der Norm/ Richtlinie:
tested according standard:**

DIN EN16263 Teil 1-5

Zusätzliche Angaben:
additional information:

EU-Konformitätserklärung (Nr. 0589-P1-0446) / *EU DECLARATION OF CONFORMITY (No. 0589-P1-0446)*

1. Registrierennummer gemäß Artikel 8a (oder Produkt-, Batch-, Typen- oder Seriennummer) / *Registration No. in accordance with Article 8a (or Product, batch, type or serial number)*

0589-P1-0446

OBO Bettermann GmbH & Co.KG
Art.-Nr. / Art.-No: 5096 974
Typ: / Type: MCF 35-1+FS-440

2. Name und Anschrift des Herstellers / *Name and address of the manufacturer:*

OBO Bettermann GmbH & Co.KG
Hüingsser Ring 52
58710 Menden

3. Diese Konformitätserklärung wurde unter alleiniger Verantwortung des Herstellers herausgegeben / *This declaration of conformity is issued under the sole responsibility of the manufacturer:*

OBO Bettermann GmbH & Co.KG
Hüingsser Ring 52
58710 Menden

EG-KONFORMITÄTSERKLÄRUNG EC DECLARATION OF CONFORMITY

4. Gegenstand der Erklärung (Bezeichnung des Produkts zwecks Rückverfolgbarkeit / Object of the declaration (identification of product allowing traceability))

0589-P1-0446

OBO Bettermann GmbH & Co.KG
Art.-Nr. / Art.-No: 5096 974
Typ. / Type: MCF 35-1+FS-440

5. Der Gegenstand der oben beschriebenen Erklärung ist in Übereinstimmung mit den einschlägigen EU-Harmonisierungsrechtsvorschriften / The object of the declaration described above is in conformity with the relevant Union harmonisation legislation:

Pyrotechnik Richtlinie 2013/29/EU
Pyrotechnics Directive 2013/29/EU

6. Verweise auf die verwendeten einschlägigen harmonisierten Normen oder Bezugnahme auf andere technische Spezifikationen in Bezug auf die Konformität / References to the relevant harmonised standards used or references to the other technical specifications in relation to which conformity is declared:

DIN EN 16263 Teil1-5

7. Die benannte Stelle ... (Name, Nummer) ... hat ... (Beschreibung ihrer Mitwirkung) ... und folgende Bescheinigung ausgestellt: ... / The notified body ... (name, number) ... performed ... (description of intervention) ... and issued the certificate: ...

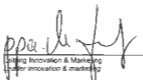
BAM - Bundesanstalt für Materialforschung und -prüfung (0589), gemäß Qualitätssicherungssystem nach Modul D der Richtlinie 2013/29/EU / Federal Institute for Materials Research and Testing (0589), to a Quality System according to module D of Directive 2013/29/EU
Prüfung und Genehmigung / Review and approval
Baumusterprüfbescheinigung Nr. / Type Examination Certificate No.: 0589.PYR.0678113

8. Zusätzliche Informationen / Additional information:

Pyromechanisches Gerät / Pyromechanical device
Untertyp: Schnellauslösevorrichtung / Subtype: fast-lock device

Erstanbringung des CE-Kennzeichens im Jahre: / Qualification for the CE mark in the year: 2013

Menden, den 12.04.2016



ppm Müller
Sales Innovation & Marketing
Sales Innovation & Marketing



i.v. Red
Aussteller
Issuer

Die Sicherheitshinweise der mitgelieferten Produktinformation sowie die allgemeinen Sicherheitsvorschriften sind bei der Montage und im Gebrauch zu beachten.

Observe the safety instructions of the supplied product information and general local safety regulations as you mount and use the product.

OBO Bettermann GmbH & Co. KG

Postfach 1120
58694 Menden
Germany

www.obo-bettermann.com

THINK CONNECTED.

OPTO 130748 HAFA 49523070 Stand 06/2016