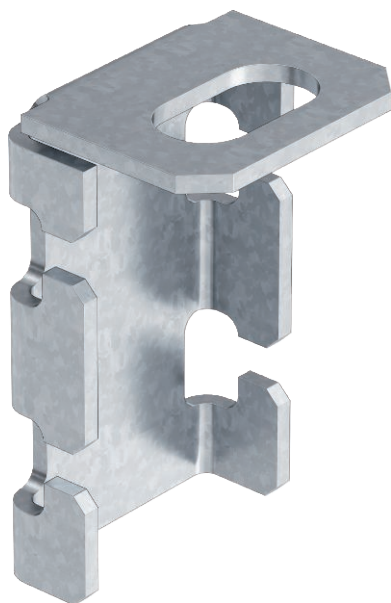


Technisches Datenblatt

Anschlussbauteil

Art.-Nr. 6015345



Aufnahme für Gewindestange an Gitterrinne.

- St** Stahl
- FT** tauchfeuerverzinkt

Stammdaten

| | |
|--------------------------|--------------------------------|
| Art.-Nr. | 6015345 |
| Typ | ABG FT |
| Bezeichnung 1 | Anschlussbauteil, Gitterrinnen |
| Bezeichnung 2 | für Funktionserhalt |
| Dimension | 61,5x55x30 |
| Werkstoff | Stahl |
| Werkstoff Kürzel | St |
| Oberfläche | tauchfeuerverzinkt |
| Oberfläche nach DIN | DIN EN ISO 1461 |
| Oberfläche Kürzel | FT |
| Kleinste VK-Einheit (VG) | 20 Stück |
| Gewicht | 8,50 kg/100 St. |

Technische Daten

