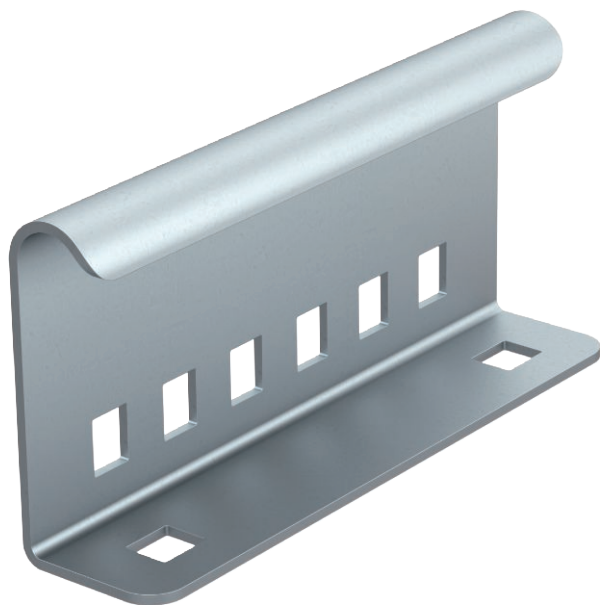


# Technisches Datenblatt

## Außenverbinder AVL 60

Art.-Nr. 6208778



Außenverbinder zur mechanischen Verbindung von Kabelleiterstücken bei den Verlegearten mit Kabelleitern zum Funktionserhalt nach DIN 4102 Teil 12. Inklusive Schrauben.



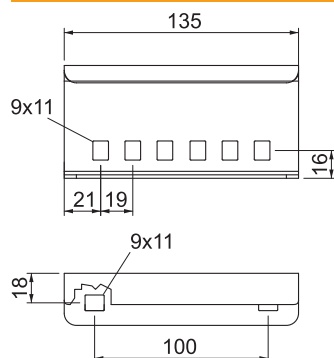
<b>St</b>	Stahl
<b>FT</b>	tauchfeuerverzinkt

Produkttext Lieferumfang | Komplett mit 4 Flachrundschrauben Typ FRS/M8 x 16-8.8 FT

### Stammdaten

Art.-Nr.	6208778
Typ	AVL 60 FT
Bezeichnung 1	Außenverbinder Kabelleiter
Dimension	135x65x30
Werkstoff	Stahl
Werkstoff Kürzel	St
Oberfläche	tauchfeuerverzinkt
Oberfläche nach DIN	DIN EN ISO 1461
Oberfläche Kürzel	FT
Kleinste VK-Einheit (VG)	10 Stück
Gewicht	23,40 kg/100 St.

### Technische Daten



Länge	135,00 mm
Breite	30,00 mm
Höhe	65,00 mm
Seitenhöhe	65,00 mm
Ausführung	Längsverbinder
Blechstärke	2,00 mm
Geeignet für Kabelrinne	<input type="checkbox"/>
Geeignet für Gitterrinne	<input type="checkbox"/>
Geeignet für Kabelleiter	<input checked="" type="checkbox"/>
Geeignet für Funktionserhalt	<input type="checkbox"/>
Gelenkverbinder horizontal	<input type="checkbox"/>
Gelenkverbinder vertikal	<input type="checkbox"/>
Rostfreier Stahl, gebeizt	<input type="checkbox"/>
Verbindungsart	Schraubverbinder
Weitspann-Ausführung	<input type="checkbox"/>