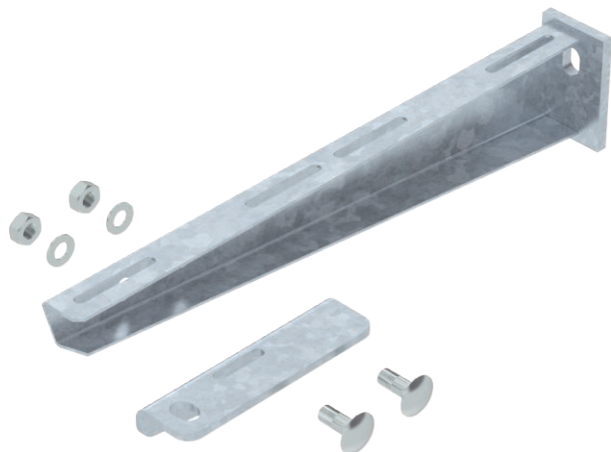


Technisches Datenblatt

Wand- und Stielausleger AW 30 F

Art.-Nr. 6417078



Ausleger zur Montage an Hängestielen oder als Wandausleger für die Verlegeart mit Kabelrinnen oberhalb von Brandschutzdecken und bei den Verlegearten mit Kabelleitern und Kabelrinnen für den Funktionserhalt nach DIN 4102 Teil 12. Die Ausleger werden fertig montiert geliefert.

Die Ausleger Typ AW30F... werden fertig montiert geliefert.



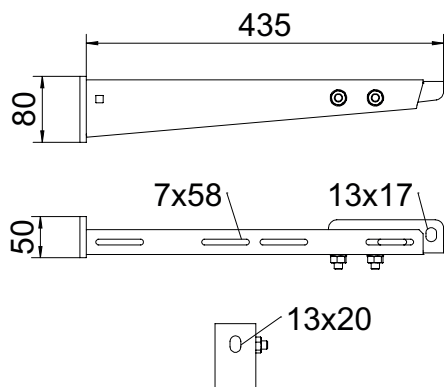
St	Stahl
FT	tauchfeuerverzinkt

Produkttext Lieferumfang | Inklusive 1 Anschlußwinkel und 2 Flachrundsrauben M10 x 25 mit Mutter und U-Scheibe.

Stammdaten

Art.-Nr.	6417078
Typ	AW30F41 FT
Bezeichnung 1	Ausleger
Bezeichnung 2	mit Anschlußswinkel
Dimension	B410mm
Werkstoff	Stahl
Werkstoff Kürzel	St
Oberfläche	tauchfeuerverzinkt
Oberfläche nach DIN	DIN EN ISO 1461
Oberfläche Kürzel	FT
Kleinste VK-Einheit (VG)	1 Stück
Gewicht	127,00 kg/100 St.

Technische Daten



Länge	410,00 mm
Breite	410,00 mm
Maß A	50,00 mm
Maß B	435,00 mm
Maß b	410,00 mm
Maß C	420,00 mm
Maß H	80,00 mm
Ausführung	Wand- und Stielausleger
Ausführung für Breite	Wand- und Stielausleger
für Breite	400,00 mm
Geeignet für Funktionserhalt	<input checked="" type="checkbox"/>
Rostfreier Stahl, gebeizt	<input type="checkbox"/>
Winkelbereich	90,00 - 90,00 °