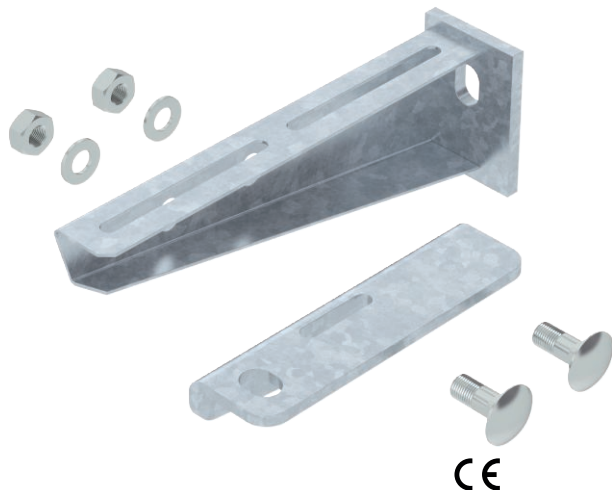


Technisches Datenblatt

Wand- und Stielausleger AW 30 F

Art.-Nr. 6417116



Ausleger zur Montage an Hängestielen oder als Wandausleger für die Verlegeart mit Kabelrinnen oberhalb von Brandschutzdecken und bei den Verlegearten mit Kabelleitern und Kabelrinnen für den Funktionserhalt nach DIN 4102 Teil 12. Die Ausleger werden fertig montiert geliefert.

Die Ausleger Typ AW30F... werden fertig montiert geliefert.

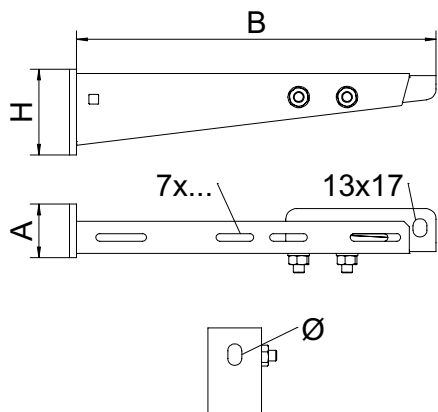
- St** Stahl
- FT** tauchfeuerverzinkt

Produkttext Lieferumfang | Inklusive 1 Anschlußwinkel und 2 Flachrundschrauben M10 x 25 mit Mutter und U-Scheibe.

Stammdaten

Art.-Nr.	6417116
Typ	AW30F61 FT
Bezeichnung 1	Ausleger
Bezeichnung 2	mit Anschlußwinkel
Dimension	B610mm
Werkstoff	Stahl
Werkstoff Kürzel	St
Oberfläche	tauchfeuerverzinkt
Oberfläche nach DIN	DIN EN ISO 1461
Oberfläche Kürzel	FT
Kleinste VK-Einheit (VG)	1 Stück
Gewicht	200,00 kg/100 St.

Technische Daten



Länge	610,00 mm
Breite	610,00 mm
Höhe	100,00 mm
Maß A	50,00 mm
Maß B	635,00 mm
Maß b	610,00 mm
Maß C	620,00 mm
Maß H	100,00 mm
Ausführung	Wand- und Stielausleger
Ausführung für Breite	Wand- und Stielausleger
Geeignet für Funktionserhalt	<input type="checkbox"/>
Rostfreier Stahl, gebeizt	<input type="checkbox"/>
Winkelbereich	90,00 - 90,00 °