

Technisches Datenblatt

HoverCube VH-4, 4 x Erdungstift-Steckdose

Art.-Nr. 6109806



Gehäuse bestückt und vorverdrahtet mit Aufhängeöse, Griffhaken und 4 Abdeckplatten.

Bestückt wie folgt:

4 x 1-fach-Steckdosen mit Erdungstift 16 A/250 V mit erhöhtem Berührungsschutz, auf zwei Wechselstromkreise vorverdrahtet, Anschluss über 2 x Klemmen 3-polig, mit Trennwand zur Stromkreistrennung.

- Gehäuse in graphitschwarz, RAL 9011
- Abdeckplatten in rapsgelb, RAL 1021.

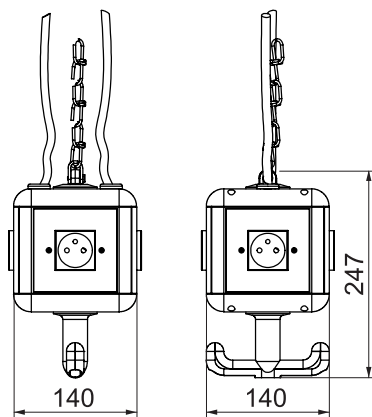


PA Polyamid

Stammdaten

Art.-Nr.	6109806
Typ	VH-4 4SF
Bezeichnung 1	HoverCube
Bezeichnung 2	IP20, mit Griff, NF-bestückt
Dimension	140x140x232
Farbe	graphitschwarz
RAL-Nummer	9011
Werkstoff	Polyamid
Werkstoff Kürzel	PA
Kleinste VK-Einheit (VG)	1 Stück
Gewicht	95,00 kg/100 St.

Technische Daten



Breite	140,00 mm
Höhe	247,00 mm
Tiefe	140,00 mm
Anzahl der SCHUKO-Steckdosen	0
CEE Steckdose - 125 A	ohne
CEE Steckdose - 16 A	ohne
CEE Steckdose - 32 A	ohne
CEE Steckdose - 63 A	ohne
Einspeisung/Anschlussmöglichkeit	sonstige
FI-Schutzschalter	ohne
Handhabung	abhängbar
Militärausführung	<input type="checkbox"/>
Schutzart	IP20
Sonstige Einbauten und/oder Leerplätze	4