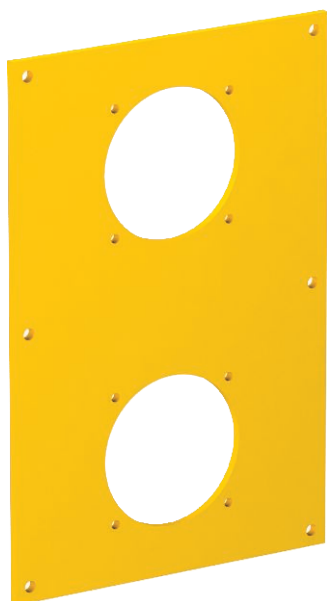


Technisches Datenblatt

Abdeckplatte VHF, für 2 x Anbausteckdose Typ ASD

Art.-Nr. 6109879



Abdeckplatte mit zwei $\varnothing 45$ -mm-Öffnung zum Einbau von zwei Anbausteckdosen (Typ ASD...) mit 38-mm-Befestigungsspur, inklusiv 8 Schrauben zur Gerätebefestigung.

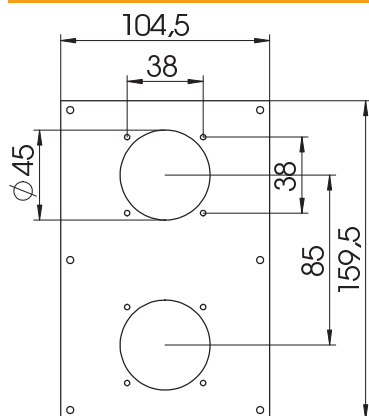


PVC Polyvinylchlorid

Stammdaten

Art.-Nr.	6109879
Typ	VHF-P8
Bezeichnung 1	Abdeckplatte
Bezeichnung 2	für 2x Steckdose 38x38
Dimension	160x105x3mm
Farbe	rapsgelb
RAL-Nummer	1021
Werkstoff	Polyvinylchlorid
Werkstoff Kürzel	PVC
Kleinste VK-Einheit (VG)	1 Stück
Gewicht	5,90 kg/100 St.

Technische Daten



Breite	104,50 mm
Höhe	159,50 mm
Anzahl der Einheiten	2
Bauform Öffnung	rund
Befestigungsart	aufschraubbar
Blinddeckel	<input type="checkbox"/>
Halogenfrei	<input type="checkbox"/>
Installationstechnik	sonstige
Schutzart	IP44