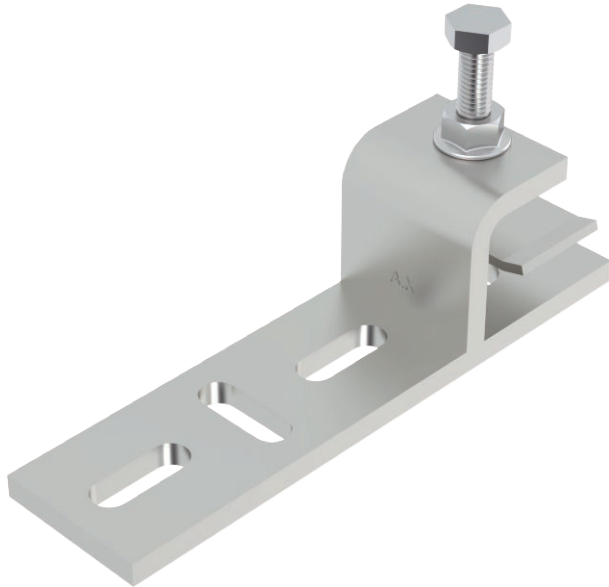


Technisches Datenblatt

Befestigungsklemmstück mit Druckplatte, waagrecht BFK 153 Art.-Nr. 6003887



Befestigungsklemme mit Druckplatte zum Anklammern an Stahlträger.
Der Verlauf des am Befestigungsklemmstück angebrachten Kabeltrag-Systems ist waagrecht.

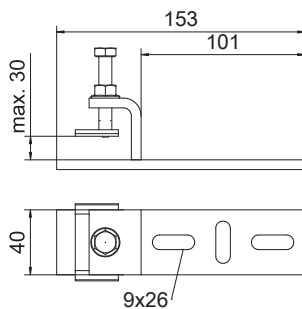


VA	Edelstahl, rostfrei 1.4301
2B	blank, nachbehandelt

Stammdaten

Art.-Nr.	6003887
Typ	BFKD 153 44 A2
Bezeichnung 1	Befestigungsklemmstück
Bezeichnung 2	für maximale Trägerstärke 28mm
Dimension	153x40x44mm
Werkstoff	Edelstahl, rostfrei Werkstoff 1.4301
Werkstoff Kürzel	A2
Oberfläche	blank, nachbehandelt
Oberfläche Kürzel	2B
Kleinste VK-Einheit (VG)	10 Stück
Gewicht	42,40 kg/100 St.

Technische Daten



Breite	153,00 mm
Höhe	28,00 mm
Maß B	153,00 mm
Maß B1	101,00 mm
Maß b	101,00 mm
Ausführung	sonstige
Geeignet für	C-Profil
Geeignet für Funktionserhalt	<input type="checkbox"/>
Materialstärke	6,00 mm
Mit Schraubenzubehör	<input type="checkbox"/>
Verstellbar	<input checked="" type="checkbox"/>