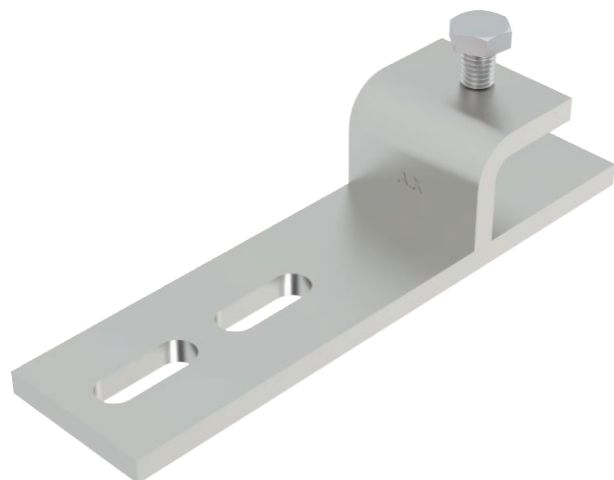


# Technisches Datenblatt

## Befestigungsklemmstück, waagrecht BFK 153

Art.-Nr. 6003873



Befestigungsklemme zum Anklammern an Stahlträger.

Der Verlauf des am Befestigungsklemmstück angebrachten Kabeltrag-Systems ist waagrecht.

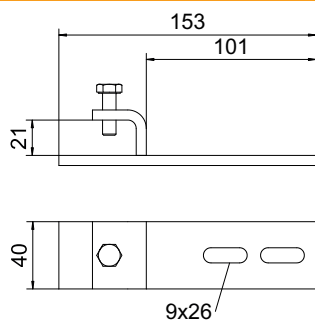


<b>VA</b>	Edelstahl, rostfrei 1.4301
<b>2B</b>	blank, nachbehandelt

### Stammdaten

Art.-Nr.	6003873
Typ	BFK 153 33 A2
Bezeichnung 1	Befestigungsklemmstück
Bezeichnung 2	für maximale Trägerstärke 20mm
Werkstoff	Edelstahl, rostfrei Werkstoff 1.4301
Werkstoff Kürzel	A2
Oberfläche	blank, nachbehandelt
Oberfläche Kürzel	2B
Kleinste VK-Einheit (VG)	10 Stück
Gewicht	37,20 kg/100 St.

### Technische Daten



Breite	153,00 mm
Höhe	20,00 mm
Maß B	153,00 mm
Maß B1	101,00 mm
Maß b	101,00 mm
Ausführung	sonstige
Geeignet für	C-Profil