

# Technisches Datenblatt

## Deckel mit Drehriegel

Art.-Nr. 6052878



Deckel für Kabelrinnen und Kabelleitern mit 3 Paar Drehriegeln.

Quersicke ab 500 mm Breite.

Bei Verwendung von Deckeln im Außenbereich sind zusätzliche Maßnahmen gegen Windeinflüsse vorzunehmen.



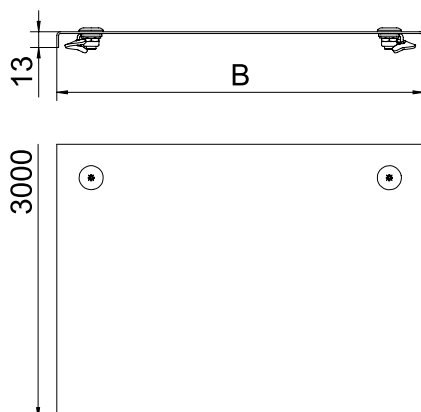
**VA** Edelstahl, rostfrei 1.4301

**2B** blank, nachbehandelt

### Stammdaten

Art.-Nr.	6052878
Typ	DRL 100 A2
Bezeichnung 1	Deckel mit Drehriegel
Bezeichnung 2	für Kabelrinne und Kabelleiter
Hersteller	OBO
Dimension	100x3000
Werkstoff	Edelstahl, rostfrei Werkstoff 1.4301
Werkstoff Kürzel	A2
Oberfläche	blank, nachbehandelt
Oberfläche Kürzel	2B
Kleinste VK-Einheit (VG)	3 m
Gewicht	105,07 kg/100 m

### Technische Daten



Länge	3.000,00 mm
Breite	100,00 mm
Seitenhöhe	35,00 mm
Maß B	100,00 mm
Maß H	15,00 mm
Anzahl Drehriegel	6,00 St.
Befestigungsart	Drehriegel
Blechstärke	1,00 mm
Geeignet für Kabelrinne	<input checked="" type="checkbox"/>
Geeignet für Gitterrinne	<input type="checkbox"/>
Geeignet für Kabelleiter	<input checked="" type="checkbox"/>
Geeignet für Funktionserhalt	<input type="checkbox"/>
Rostfreier Stahl, gebeizt	<input type="checkbox"/>