

Technisches Datenblatt

Deckel mit Drehriegel

Art.-Nr. 6052886



Deckel für Kabelrinnen und Kabelleitern mit 3 Paar Drehriegeln.

Quersicke ab 500 mm Breite.

Bei Verwendung von Deckeln im Außenbereich sind zusätzliche Maßnahmen gegen Windeinflüsse vorzunehmen.



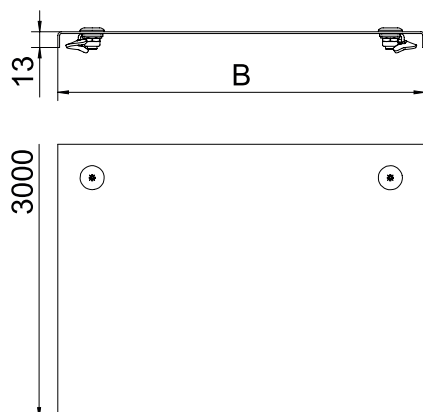
VA Edelstahl, rostfrei 1.4301

2B blank, nachbehandelt

Stammdaten

Art.-Nr.	6052886
Typ	DRL 150 A2
Bezeichnung 1	Deckel mit Drehriegel
Bezeichnung 2	für Kabelrinne und Kabelleiter
Hersteller	OBO
Dimension	150x3000
Werkstoff	Edelstahl, rostfrei Werkstoff 1.4301
Werkstoff Kürzel	A2
Oberfläche	blank, nachbehandelt
Oberfläche Kürzel	2B
Kleinste VK-Einheit (VG)	3 m
Gewicht	144,40 kg/100 m

Technische Daten



Länge	3.000,00 mm
Breite	150,00 mm
Seitenhöhe	35,00 mm
Maß B	150,00 mm
Maß H	15,00 mm
Anzahl Drehriegel	6,00 St.
Befestigungsart	Drehriegel
Blechstärke	1,00 mm
Geeignet für Kabelrinne	<input checked="" type="checkbox"/>
Geeignet für Gitterrinne	<input type="checkbox"/>
Geeignet für Kabelleiter	<input checked="" type="checkbox"/>
Geeignet für Funktionserhalt	<input type="checkbox"/>
Rostfreier Stahl, gebeizt	<input type="checkbox"/>