

# Technisches Datenblatt

## Drehriegel zum Nieten

Art.-Nr. 6065147



Drehriegel zur nachträglichen oder zusätzlichen Montage.

CE

St	Stahl
FT	tauchfeuerverzinkt

Produktzusatztext Hinweis | Beidseitiger Drehriegel. Einsetzbar für Deckelbreite 50 mm.

### Stammdaten

Art.-Nr.	6065147
Typ	DRL 311 2 FT
Bezeichnung 1	Drehriegel
Bezeichnung 2	für Deckel
Werkstoff	Stahl
Werkstoff Kürzel	St
Oberfläche	tauchfeuerverzinkt
Oberfläche nach DIN	DIN EN ISO 1461
Oberfläche Kürzel	FT
Kleinste VK-Einheit (VG)	20,00 Stück
Gewicht	1,70 kg/100 St.

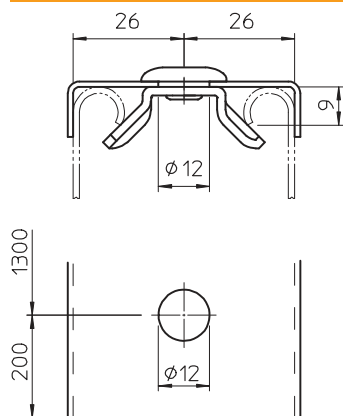
# Technisches Datenblatt

## Drehriegel zum Nieten

Art.-Nr. 6065147



### Technische Daten



Geeignet für Kabelrinne	<input checked="" type="checkbox"/>
Geeignet für Kabelleiter	<input checked="" type="checkbox"/>
Geeignet für Gitterrinne für Breite	<input type="checkbox"/>
	50,00 - 50,00 mm